

Kod: 77111

Podstawowe informacje

Marka: Polysan

Rozmiary

Długość: 1700 mm

Szerokość: 1000 mm

Wysokość: 440 mm

Objętość: 260 l

Właściwości

Kolor: Biały

Warianty kolorystyczne: Według wzornika

Materiał: Akryl

Kształt: Asymetryczne

Instalacja: Do zabudowy

Średnica odpływu: 52 mm

Właściwości: Wysokość krawędzi 40 mm (Standard)

Waga / szt.: 27.56 kg

Opakowanie: 1 szt.

Gwarancja: 10 lat



Polecamy dokupić

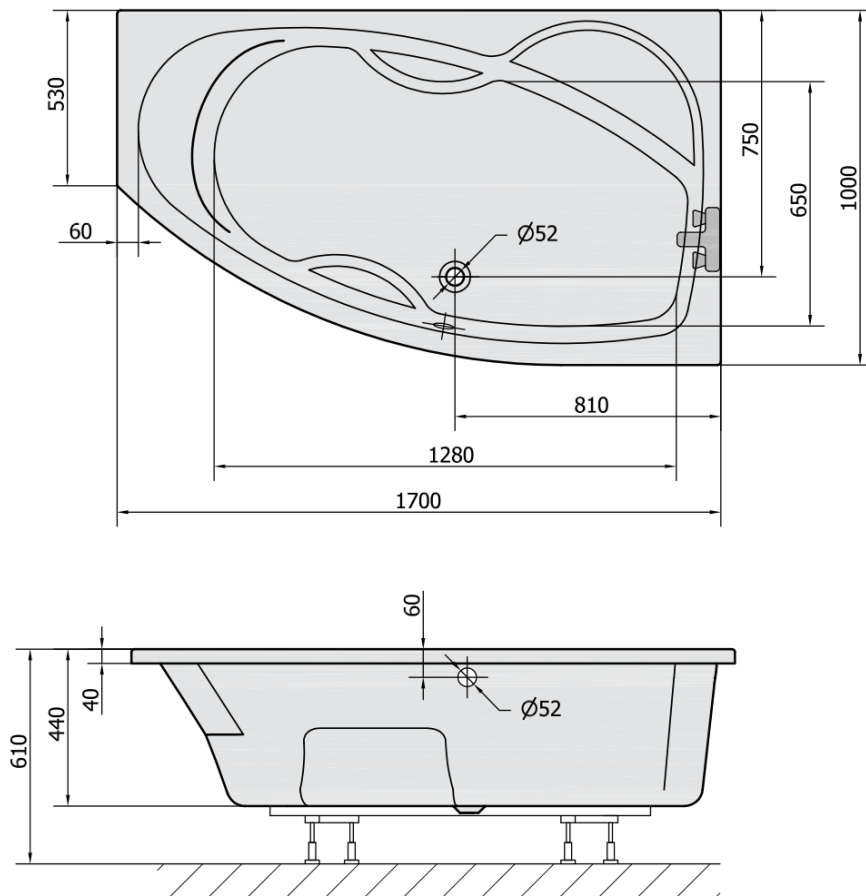
1 szt. Taśma wygłuszająca do wanien, 3m (Kod: 93400)

1 szt. Syfon 6/4", DN40 (Kod: 72693)

1 szt. Nogi do wanny akrylowej Polysan, 51,5cm, para (Kod: PO60-60)

1 szt. MAMBA R 170 obudowa narożna (Kod: 77312)

Karta techniczna



VOLUME 260L