

**EVIA L HYDRO-AIR wanna z hydromasażem,
170x100x47cm, biała**



Kod: 21611HA

Podstawowe informacje

Marka: Polysan
Seria: HYDROMASAŻ

Rozmiary

Długość: 1700 mm
Szerokość: 1000 mm
Wysokość: 470 mm
Objętość: 255 l

Właściwości

Kolor: Biały
Materiał: Akryl
Kształt: Asymetryczne
Instalacja: Do zabudowy
Średnica odpływu: 52 mm
Właściwości: HYDRO AIR masaż
Waga / szt.: 43.0 kg
Opakowanie: 1 szt.
Gwarancja: 2 lata

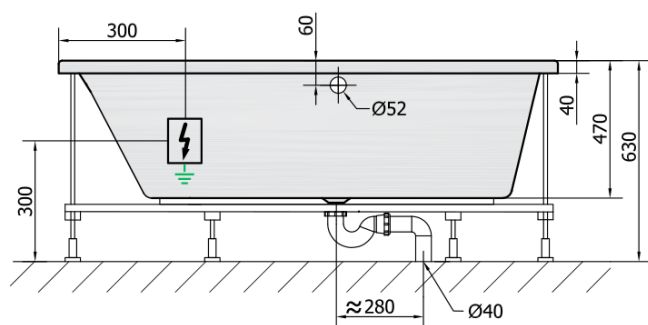
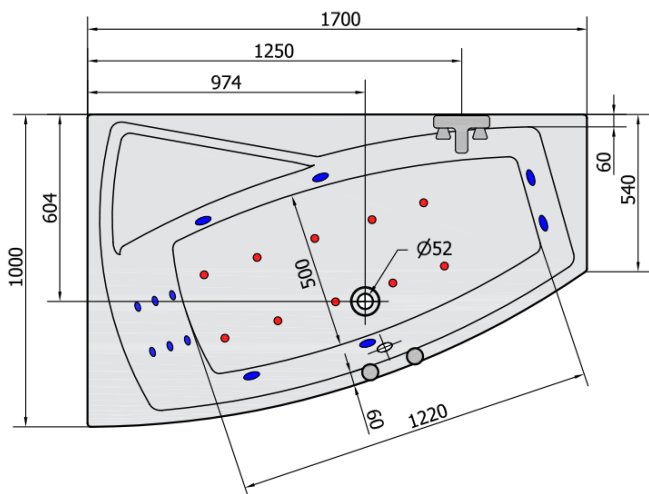


Polecamy dokupić

- 1 szt. RGB chromoterapia punktowa, 8 diod LED (Kod: 91407)
- 1 szt. Taśma wygłuszająca do wanien, 3m (Kod: 93400)

EVIAL HYDRO-AIR wanna z hydromasažem,
170x100x47cm, bílá

Karta technická



VOLUME 255L

H HYDRO
12 whirlpool jets
12 vodních trysek

A AIR
10 air jets
10 vzduchových trysek

Electric cable 3x2,5mm²
Length 2m from the wall



Elektrický kabel 3x2,5mm²
Délka kabelu ze zdi 2m

Electrical Characteristic:
Tension: 220-230V/50hz
Max. power consumption: 1200W
Electric protection: residual-current device 30mA

Elektrické vlastnosti:
Napětí: 220-230V/50hz
Max. spotřeba: 1200W
Elektrické jištění: proudový chránič 30mA