

**EVIA L HYDRO-AIR wanna z hydromasażem,  
160x100x47cm, biała**



Kod: 11611HA

**Podstawowe informacje**

Marka: Polysan  
Seria: HYDROMASAŻ

**Rozmiary**

Długość: 1600 mm  
Szerokość: 1000 mm  
Wysokość: 470 mm  
Objętość: 230 l

**Właściwości**

Kolor: Biały  
Materiał: Akryl  
Kształt: Asymetryczne  
Instalacja: Do zabudowy  
Średnica odpływu: 52 mm  
Właściwości: HYDRO AIR masaż  
Waga / szt.: 42.0 kg  
Opakowanie: 1 szt.  
Gwarancja: 2 lata



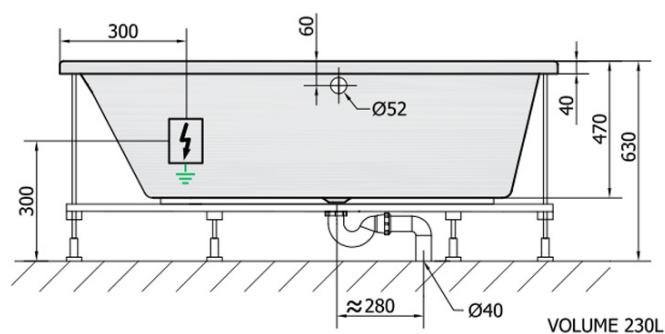
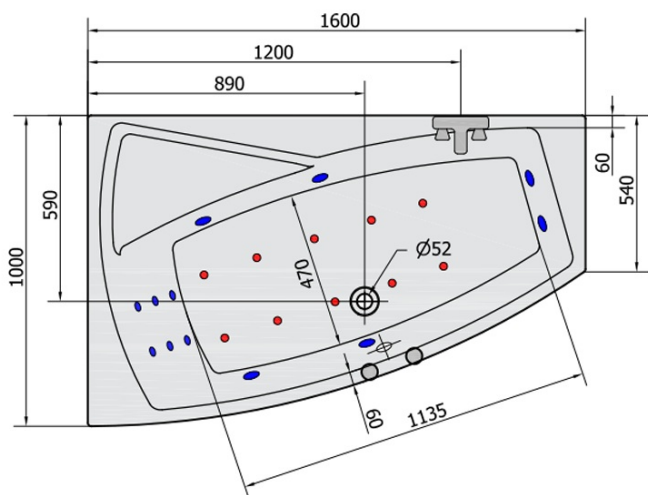
**Polecamy dokupić**

- 1 szt. RGB chromoterapia punktowa, 8 diod LED (Kod: 91407)
- 1 szt. Taśma wygłuszająca do wanien, 3m (Kod: 93400)

# EVIA L HYDRO-AIR wanna z hydromasažem, 160x100x47cm, bílá



## Karta technická



- H** HYDRO  
12 whirlpool jets  
12 vodních trysek
- A** AIR  
10 air jets  
10 vzduchových trysek

Electric cable 3x2,5mm<sup>2</sup>  
Lenght 2m from the wall



Elektrický kabel 3x2,5mm<sup>2</sup>  
Délka kabelu ze zdi 2m

Electrical Characteristic:  
Tension: 220-230V/50hz  
Max. power consumption: 1200W  
Electric protection: residual-current device 30mA

Elektrické vlastnosti:  
Napětí: 220-230V/50hz  
Max. spotřeba: 1200W  
Elektrické jistění: proudový chránič 30mA