

FORTIS drzwi prysznicowe 1300mm, szkło czyste, lewe



Kod: FL1113L

Podstawowe informacje

Marka: Polysan

Seria: FORTIS

Rozmiary

Szerokość: 1300 mm

Wysokość: 2000 mm

Właściwości

Kolor profilu: Chrom - Aluminium polerowane

Kształt: Drzwi do połączenia

Typ otwierania: Jednoskrzydłowe

Rodzaj szkła: Szkło czyste

Wykończenie szkła: Antidrop

Grubość szkła: 8 mm

Waga / szt.: 53.0 kg

Opakowanie: 1 szt.

Gwarancja: 2 lata



Części zamienne

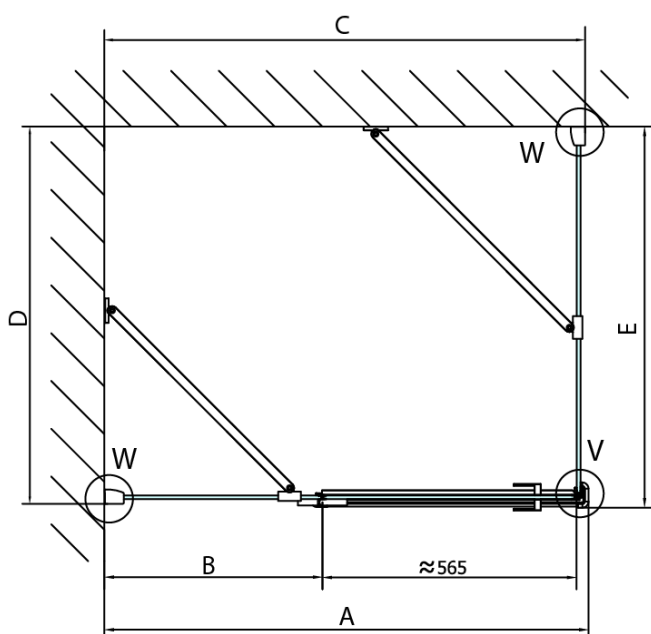
Uszczelka pomiędzy szkło (drzwiowa), dł. 1000 mm do szkła 8mm (Kod: 309D-08)

Uszczelka akrylowa między szkłem 8mm, flaga (Kod: NDFL0503)

Karta techniczna

Dveře	A (mm)	B (mm)	C (mm)
FL1080	785-801	≈ 200	779-795
FL1090	885-901	≈ 300	879-895
FL1010	985-1001	≈ 400	979-995
FL1011	1085-1101	≈ 500	1079-1095
FL1012	1185-1201	≈ 600	1179-1195
FL1113	1285-1301	≈ 700	1279-1295
FL1114	1385-1401	≈ 800	1379-1395
FL1115	1485-1501	≈ 900	1479-1495

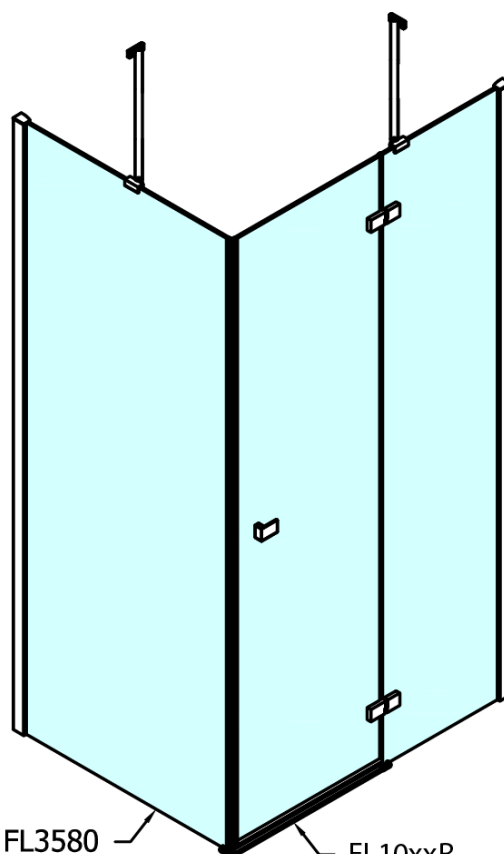
Boční stěna	E	D
FL3580	785-801	779-795
FL3590	885-901	879-895
FL3510	985-1001	979-995
FL3511	1085-1101	1079-1095
FL3512	1185-1201	1179-1195





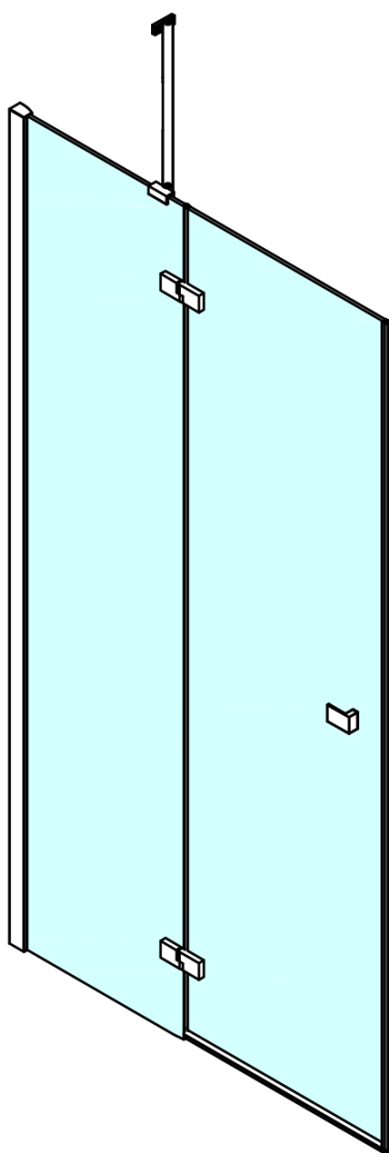
FL10xxL
FL11xxL

FL3580
FL3590
FL3510
FL3511
FL3512

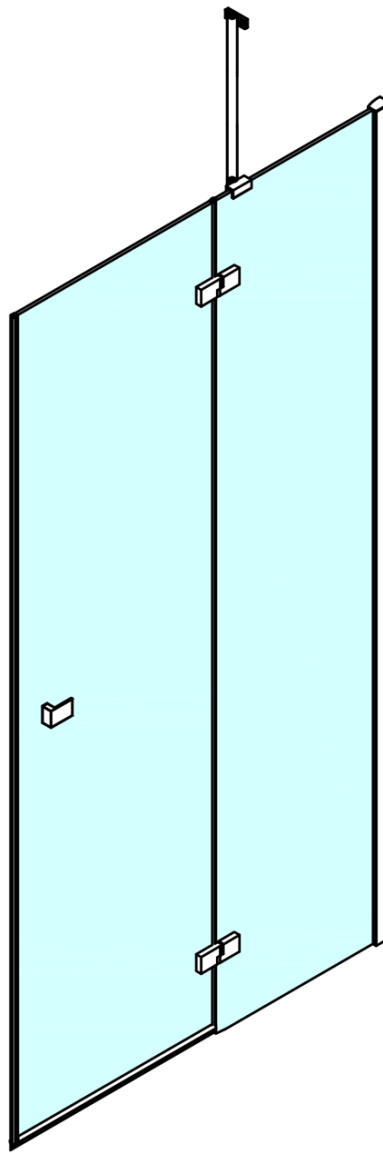


FL3580
FL3590
FL3510
FL3511
FL3512

FL10xxR
FL11xxR

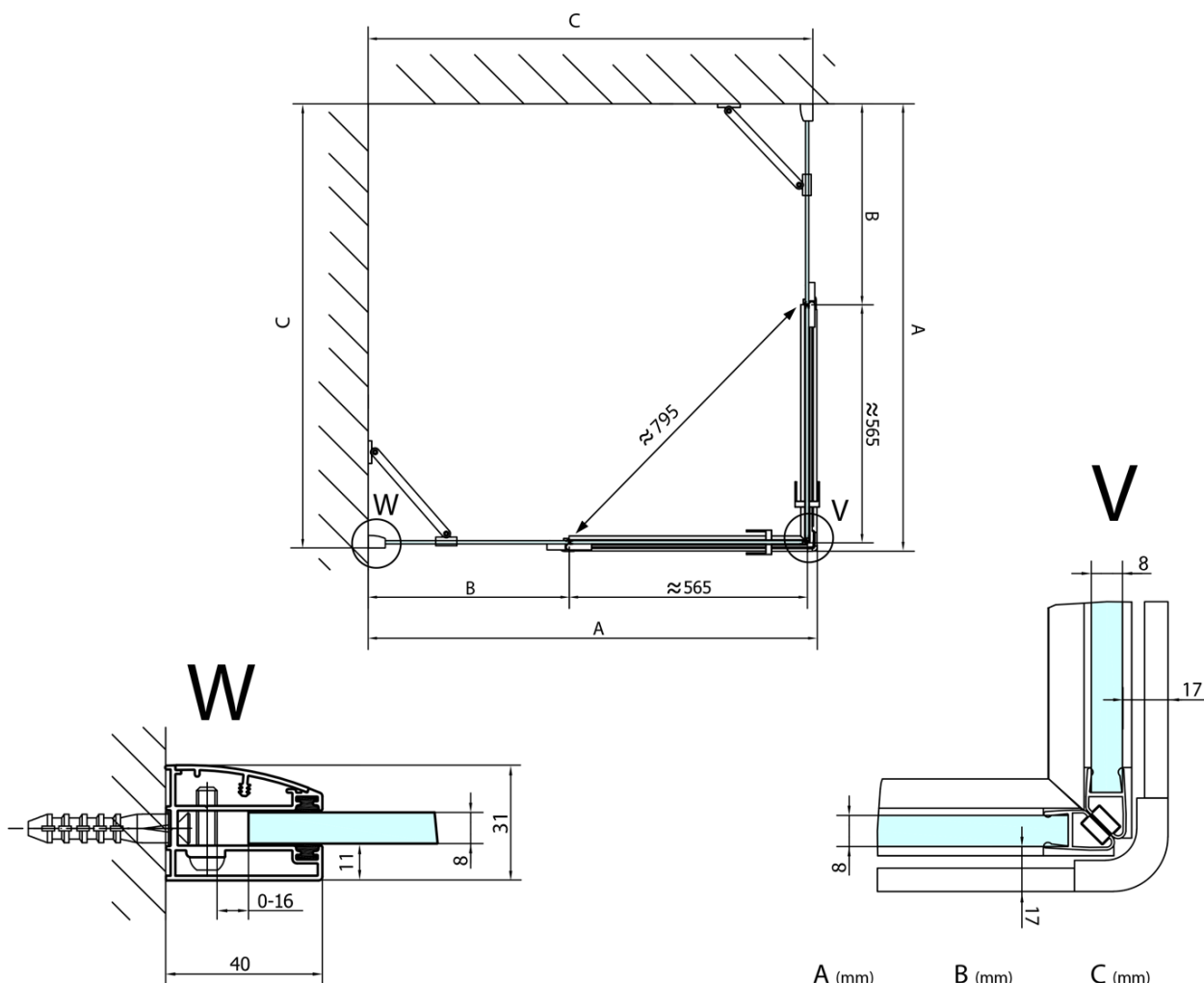


FL10xxL
FL11xxL



FL10xxR
FL11xxR

FORTIS drzwi prysznicowe 1300mm, szkło czyste,
lewe



	A (mm)	B (mm)	C (mm)
FL1080	785-801	≈ 210	779-795
FL1090	885-901	≈ 310	879-895
FL1010	985-1001	≈ 410	979-995
FL1011	1085-1101	≈ 510	1079-1095
FL1012	1185-1201	≈ 610	1179-1195
FL1113	1285-1301	≈ 710	1279-1295
FL1114	1385-1401	≈ 810	1379-1395
FL1115	1485-1501	≈ 910	1479-1495

**FORTIS drzví prysznicové 1300mm, szkło czyste,
lewe**

Stavební připravenost pro montáž na dlažbu
kóty x, y = Rozměr k vnitřní straně skla

Construction readiness for floor mounting
dimensions x, y = Dimension to the inside of the glass



Dveře	X (mm)	B (mm)
FL1080	768	≈ 200
FL1090	868	≈ 300
FL1010	968	≈ 400
FL1011	1068	≈ 500
FL1012	1168	≈ 600
FL1113	1268	≈ 700
FL1114	1368	≈ 800
FL1115	1468	≈ 900

Boční stěna	Y
FL3580	768
FL3590	868
FL3510	968
FL3511	1068
FL3512	1168

