

# Korpus podtynkowy do montażu baterii w podłodze VO021 i VO021BR



Kod: AC274

## Podstawowe informacje

Marka: Sapho

## Rozmiary

Szerokość: 120 mm

Wysokość: 83 mm

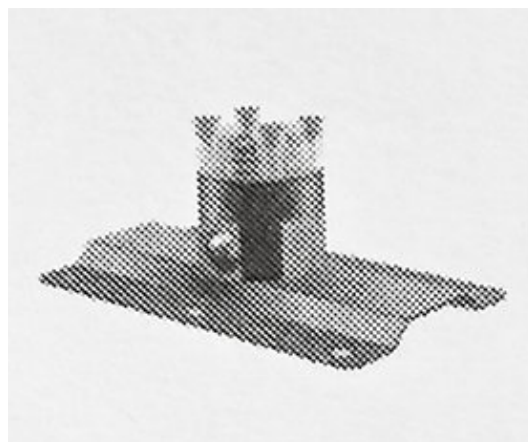
Głębokość: 200 mm

## Właściwości

Waga / szt.: 1.426 kg

Opakowanie: 1 szt.

Gwarancja: 2 lata



# Korpus podtynkowy do montażu baterii w podłodze VO021 i VO021BR



## Karta techniczna

