

TANDEM L wanna asymetryczna 170x130x50cm, biała



Kod: 96611

Podstawowe informacje

Marka: Polysan

Rozmiary

Długość: 1700 mm

Szerokość: 1300 mm

Wysokość: 500 mm

Objętość: 395 l

Właściwości

Kolor: Biały

Warianty kolorystyczne: Według wzornika

Materiał: Akryl

Kształt: Asymetryczne

Instalacja: Do zabudowy

Średnica odpływu: 52 mm

Właściwości: Wysokość krawędzi 40 mm (Standard)

Opakowanie nie zawiera: Zestaw odpływowy

Waga / szt.: 39.81 kg

Opakowanie: 1 szt.

Gwarancja: 10 lat



Polecamy dokupić

1 szt. Nogi do wanny akrylowej Polysan, 51,5-89cm, para (Kod: PO60-100)

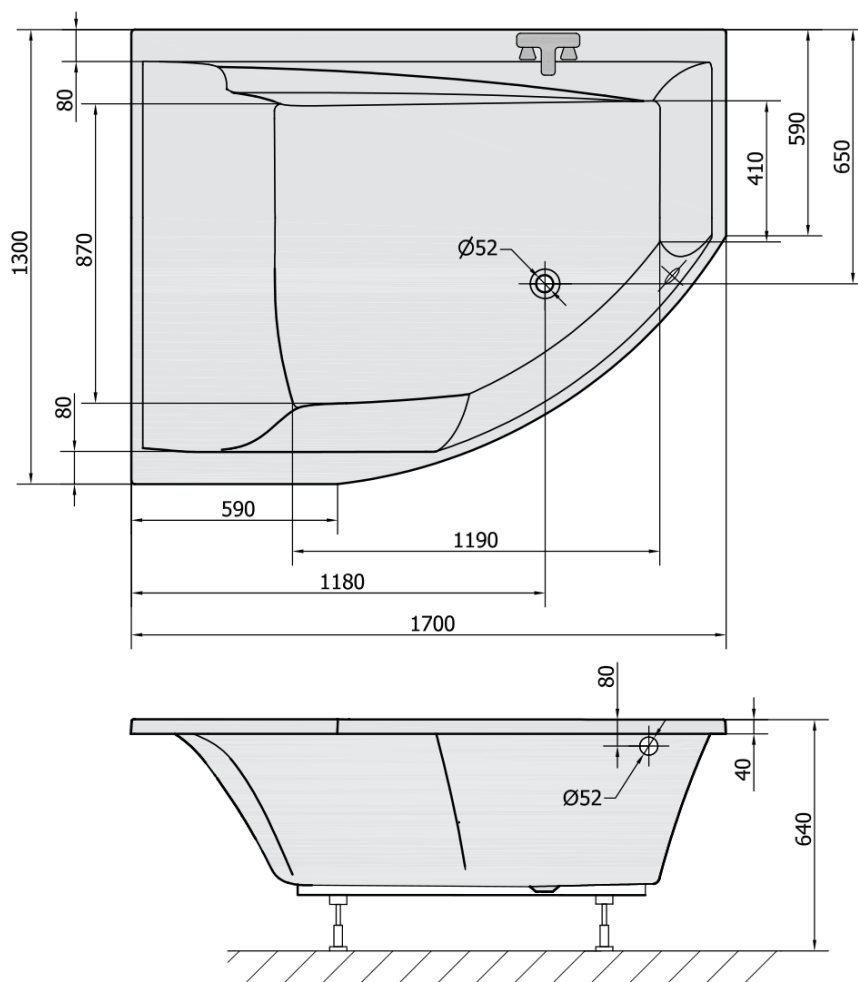
1 szt. Syfon 6/4", DN40 (Kod: 72693)

1 szt. Taśma wygłuszająca do wanien, 3m (Kod: 93400)

1 szt. TANDEM L, R obudowa narożna (Kod: 96813)

1 szt. Zestaw odpływowy z korkiem automatycznym, długość 775mm, korek 72mm, chrom (Kod: 71681)

Karta techniczna



VOLUME 395L