

MANUS ONDA odpływ liniowy ze stali nierdzewnej z rusztem, naścienne, L-1050, DN50



Kod: GMO26

Podstawowe informacje

Marka: Gelco
Seria: MANUS

Rozmiary

Długość: 1050 mm
Szerokość: 112 mm
Wysokość: 55 mm

Właściwości

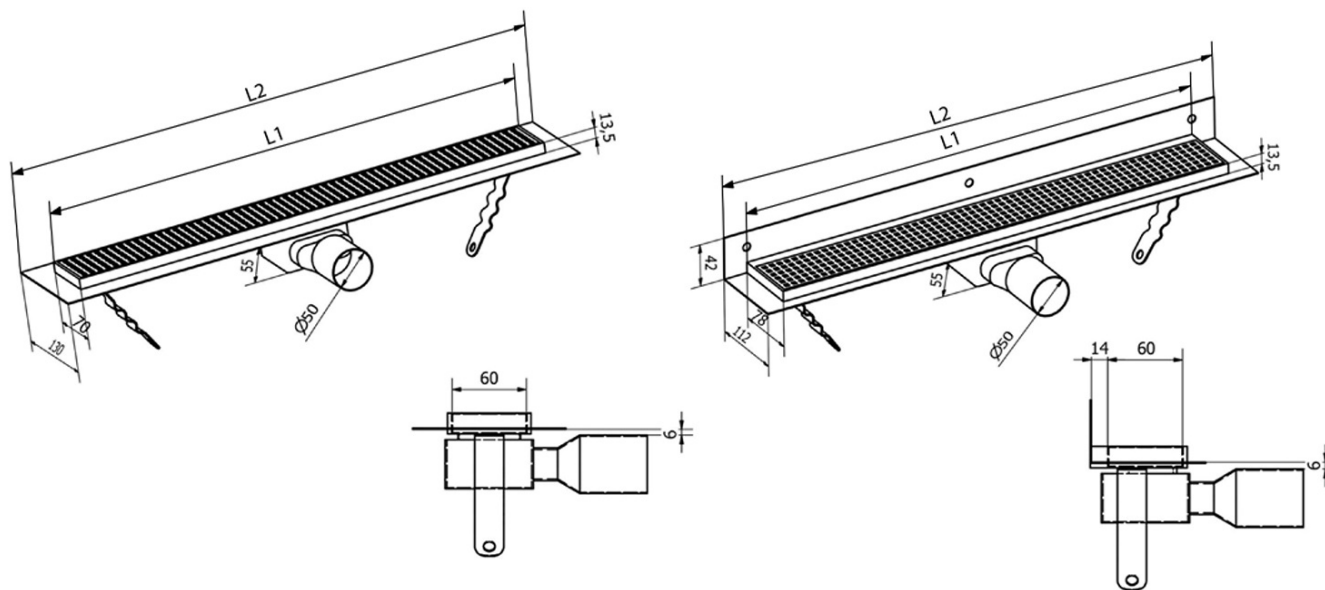
Kolor: Stal nierdzewna
Materiał: Stal nierdzewna
Instalacja: Przy ścianie - ruszt
Średnica odpływu: 50 mm
Długość odpływu liniowego od: 1050 mm
Długość odpływu liniowego do: 1050 mm
Waga / szt.: 2.995 kg
Opakowanie: 1 szt.
Gwarancja: 2 lata



Części zamienne

MANUS O-ring gumowy (Kod: NDGM1)
MANUS - syfon do Manus (Kod: NDGM2)
MANUS - korek gumowy (Kod: NDGM3)

Karta technická



Instalační rozměry							
L1 (mm)	590	690	790	890	990	1 090	1 190
L2 (mm)	650	750	850	950	1 050	1 150	1 250