

# MANUS ONDA odpływ liniowy ze stali nierdzewnej z rusztem, naścienne, L-1050, DN50



Kod: GMO26

## Podstawowe informacje

Marka: Gelco  
Seria: MANUS

## Rozmiary

Długość: 1050 mm  
Szerokość: 112 mm  
Wysokość: 55 mm

## Właściwości

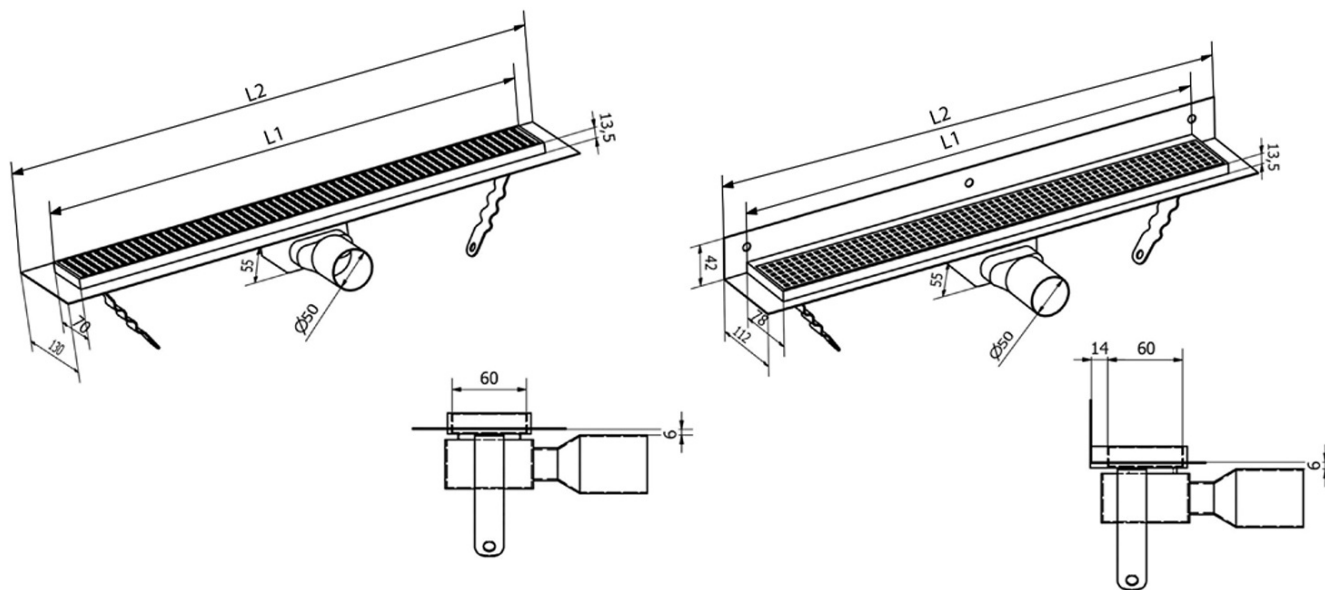
Kolor: Stal nierdzewna  
Materiał: Stal nierdzewna  
Instalacja: Przy ścianie - ruszt  
Średnica odpływu: 50 mm  
Długość odpływu liniowego od: 1050 mm  
Długość odpływu liniowego do: 1050 mm  
Waga / szt.: 2.995 kg  
Opakowanie: 1 szt.  
Gwarancja: 2 lata



## Części zamienne

MANUS O-ring gumowy (Kod: NDGM1)  
MANUS syfon do odpływów podłogowych (Kod: NDGM2)  
MANUS - korek gumowy (Kod: NDGM3)

Karta technická



Instalační rozměry							
L1 (mm)	590	690	790	890	990	1 090	1 190
L2 (mm)	650	750	850	950	1 050	1 150	1 250