

MANUS ONDA odpływ liniowy ze stali nierdzewnej z rusztem, naścienne, L-1050, DN50

Kod: GMO26

Rozmiary

Długość: 1050 mm

Szerokość: 112 mm

Wysokość: 55 mm

Właściwości

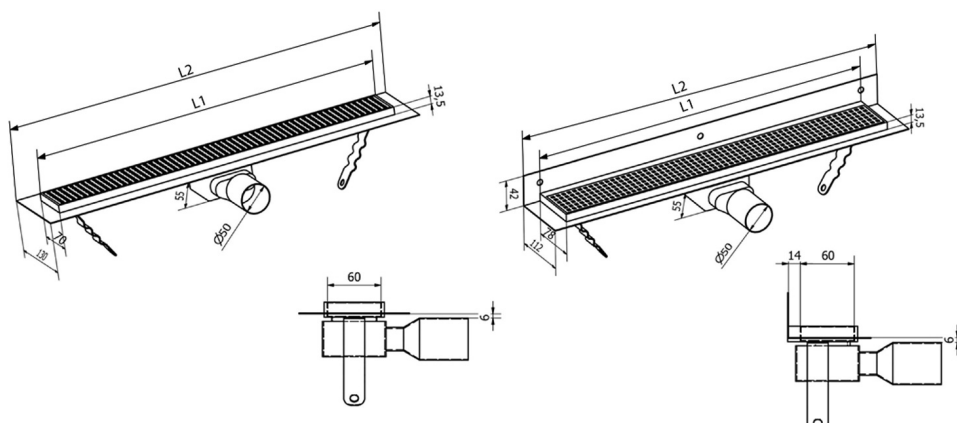
Kolor: Stal nierdzewna

Materiał: Stal nierdzewna

Gwarancja: 2 lata



Karta techniczna



Instalacní rozměry							
L1 (mm)	590	690	790	890	990	1 090	1 190
L2 (mm)	650	750	850	950	1 050	1 150	1 250