

LATUS bateria bidetowa podtynkowa ze słuchawką bidetową i węzem , chrom

 **SAPHO**

Kod: 1102-40-01

Podstawowe informacje

Marka: Sapho
Seria: LATUS

Rozmiary

Szerokość: 70 mm
Wysokość: 70 mm

Właściwości

Kolor: Chrom
Materiał: Mosiądz
Kształt: Kanciaste
Instalacja: Podtynkowa
Rodzaj sterowania: Dźwignia
Średnica głowicy: 25 mm
Waga / szt.: 1.98 kg
Opakowanie: 4 szt.
Gwarancja: 2 lata



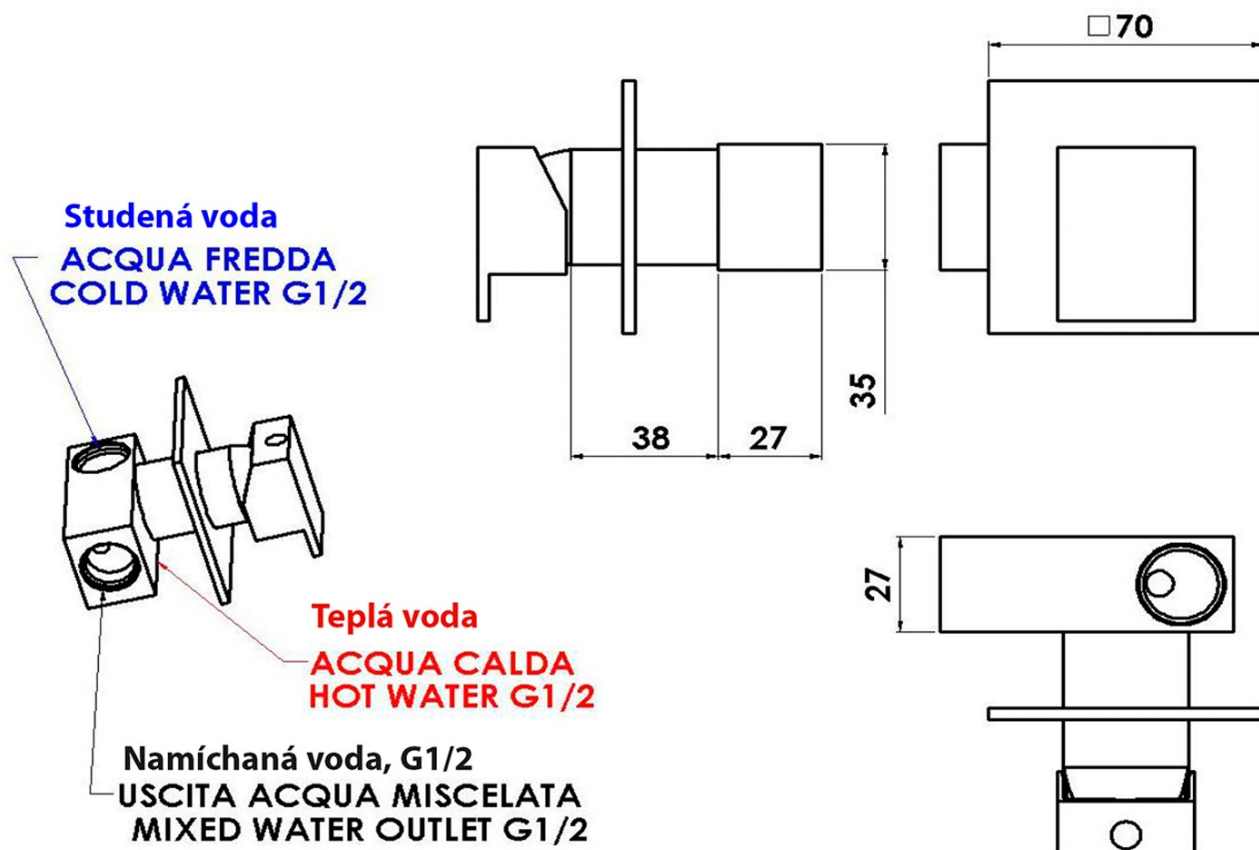
Części zamienne

Głowica 25mm (Kod: A848C)

LATUS bateria bidetowa podtynkowa ze słuchawką
bidetową i węzłem , chrom

SAPHO

Karta techniczna



LATUS bateria bidetowa podtynkowa ze słuchawką bidetową i węzłem, chrom

SAPHO

