

# LATUS bateria bidetowa podtynkowa ze słuchawką bidetową i węzem , chrom

 **SAPHO**

Kod: 1102-40-01

## Podstawowe informacje

Marka: Sapho  
Seria: LATUS

## Rozmiary

Szerokość: 70 mm  
Wysokość: 70 mm

## Właściwości

Kolor: Chrom  
Materiał: Mosiądz  
Kształt: Kanciaste  
Instalacja: Podtynkowa  
Rodzaj sterowania: Dźwignia  
Średnica głowicy: 25 mm  
Waga / szt.: 1.98 kg  
Opakowanie: 4 szt.  
Gwarancja: 2 lata



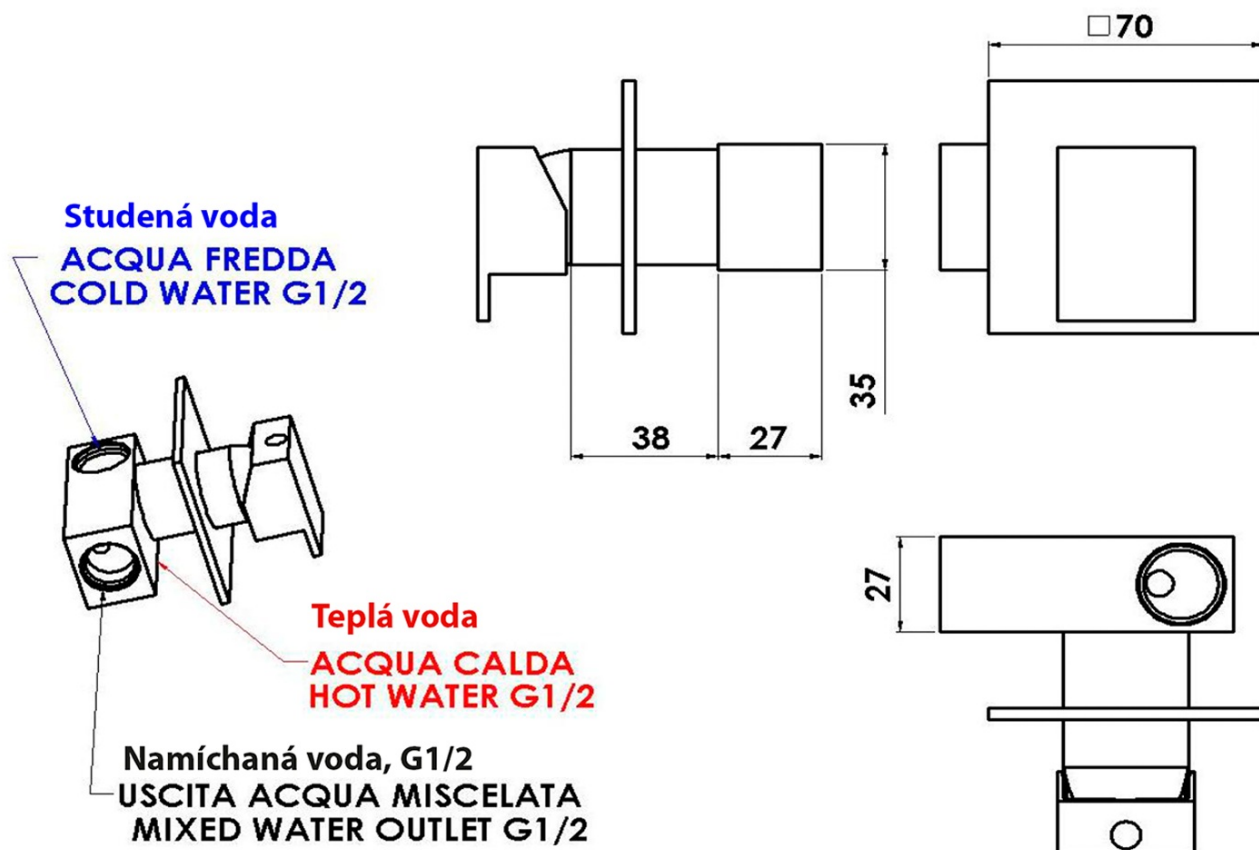
## Części zamienne

Głowica 25mm (Kod: A848C)

LATUS bateria bidetowa podtynkowa ze słuchawką  
bidetową i węzłem , chrom

 SAPHO

Karta techniczna



LATUS bateria bidetowa podtynkowa ze słuchawką bidetową i węzłem, chrom

