

CARUSO grzałka elektryczna 200 W, stal nierdzewna mat



Kod: NR920

Podstawowe informacje

Marka: Sapho
Seria: CARUSO

Właściwości

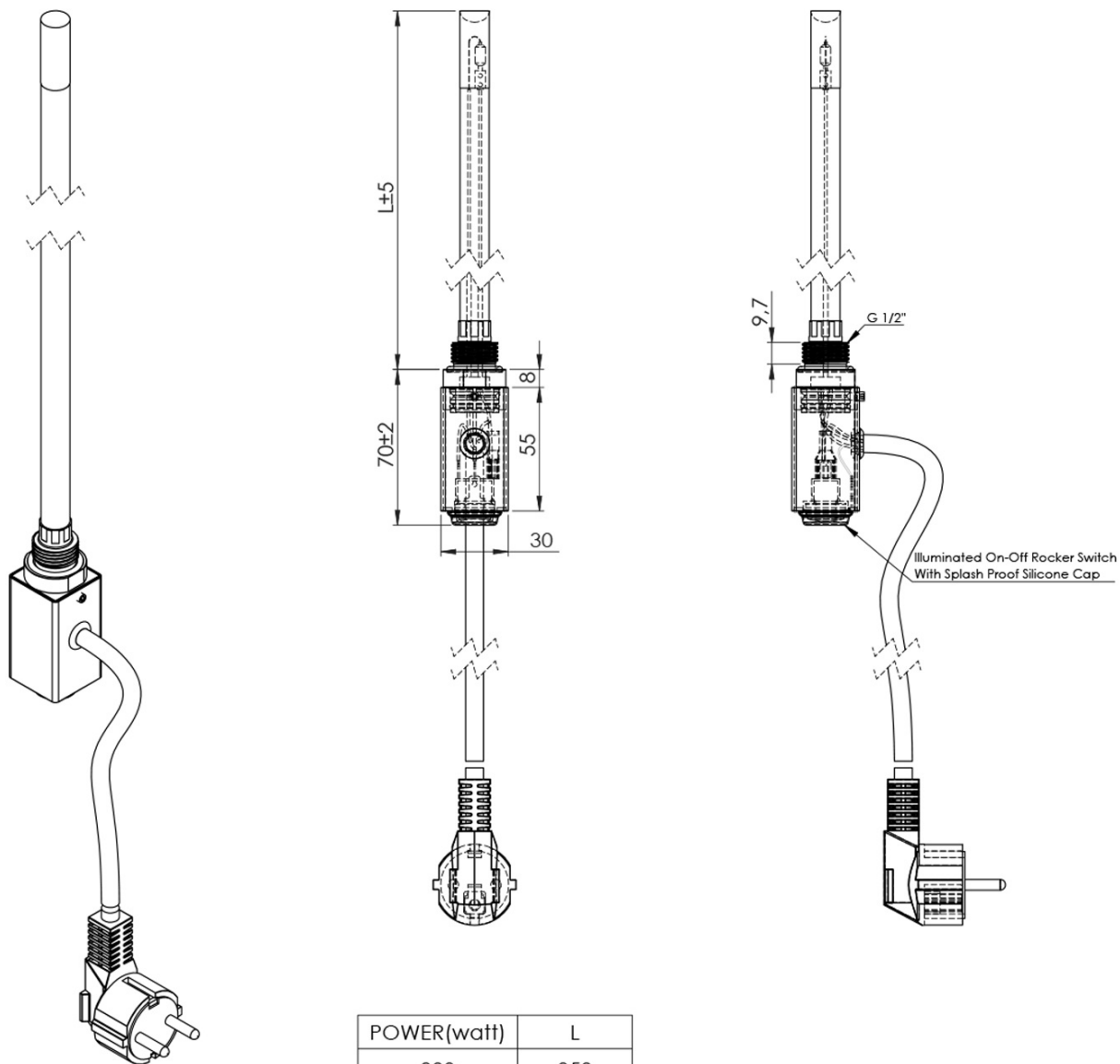
Kolor: Stal nierdzewna szczotkowana
Moc: 200 W
Stopień ochrony: IPx4
Waga / szt.: 0.62 kg
Opakowanie: 1 szt.
Gwarancja: 2 lata



CARUSO grzałka elektryczna 200 W, stal nierdzewna mat



Karta techniczna



POWER(watt)	L
300	350
200	350