

# LUCIS LINE kabina prysznicowa 900x800mm, lewa/prawa



Kod: DL5215

## Podstawowe informacje

Marka: Polysan  
Seria: LUCIS LINE

## Rozmiary

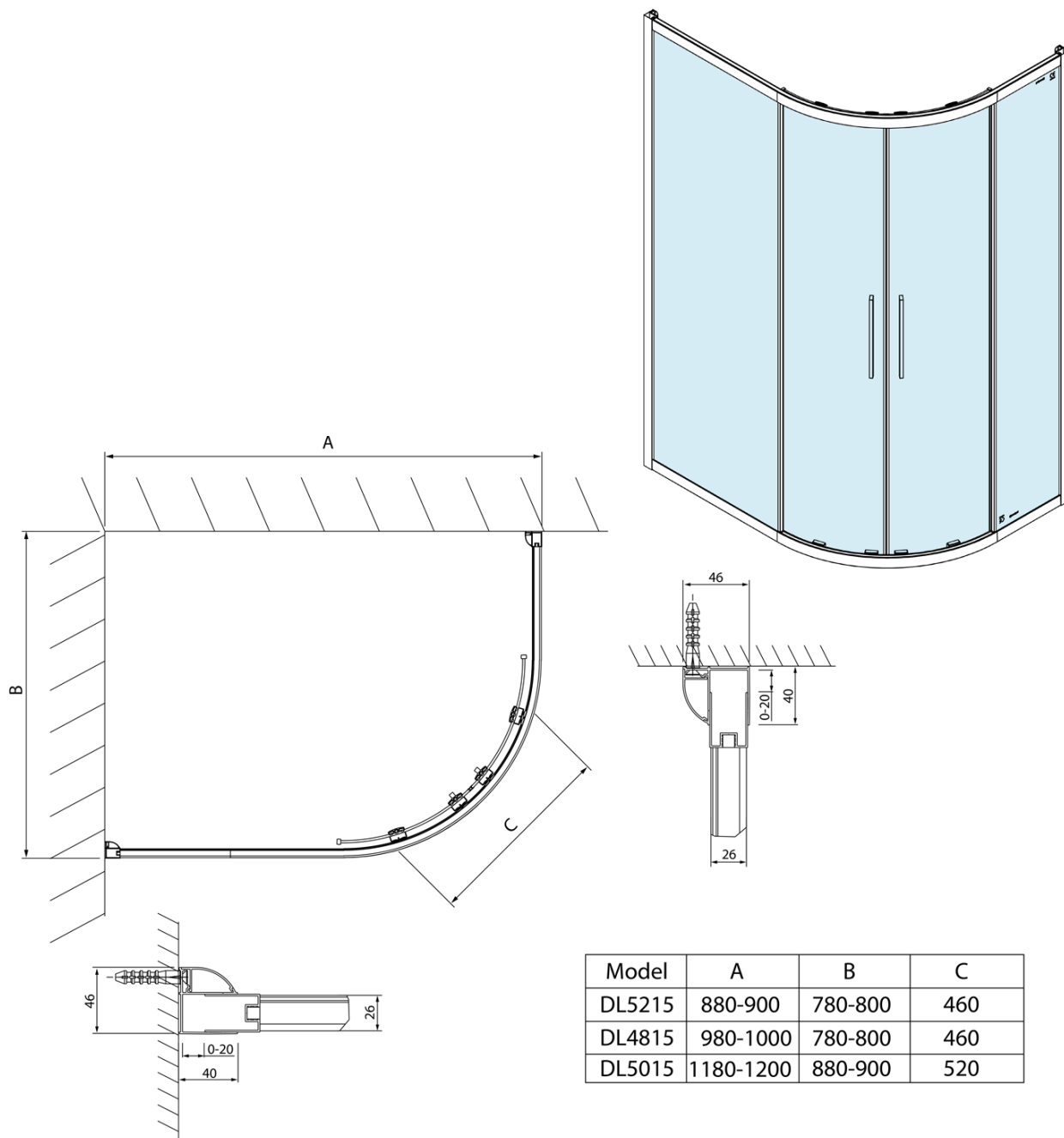
Szerokość: 900 mm  
Wysokość: 2000 mm  
Głębokość: 800 mm

## Właściwości

Kolor profilu: Chrom - Aluminium polerowane  
Kształt: Półokrągła z przedłużoną ścianką  
Typ otwierania: Przesuwne  
Szerokość wejścia: 460 mm  
Rodzaj szkła: Szkło czyste  
Wykończenie szkła: Antidrop  
Grubość szkła: 6 mm  
Promień: R550  
Właściwości: Z profilami  
Waga / szt.: 50.0 kg  
Opakowanie: 1 szt.  
Gwarancja: 2 lata



Karta techniczna



Model	A	B	C
DL5215	880-900	780-800	460
DL4815	980-1000	780-800	460
DL5015	1180-1200	880-900	520