

LUCIS LINE kabina prysznicowa 900x800mm, lewa/prawa



Kod: DL5215

Podstawowe informacje

Marka: Polysan
Seria: LUCIS LINE

Rozmiary

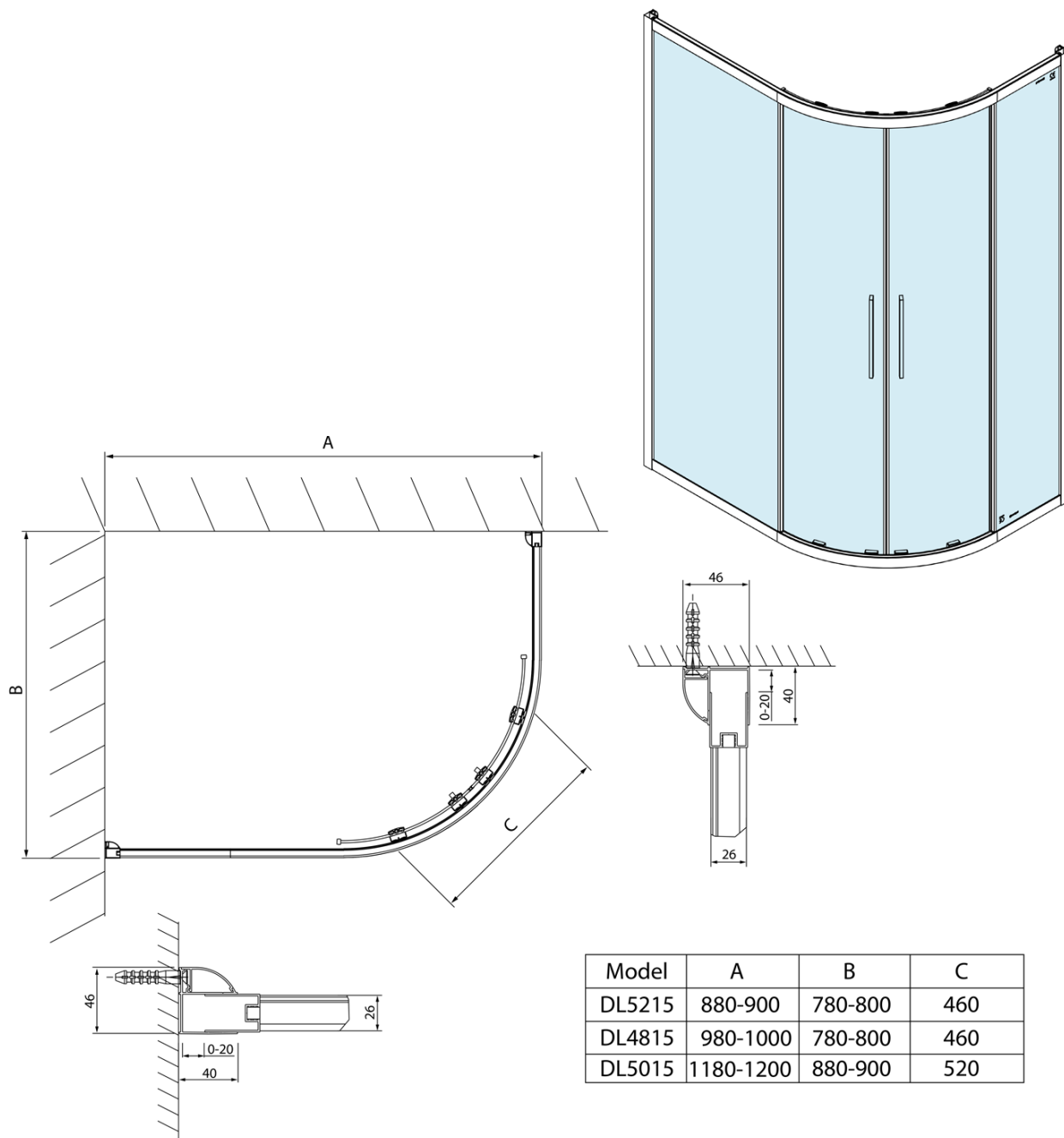
Szerokość: 900 mm
Wysokość: 2000 mm
Głębokość: 800 mm

Właściwości

Kolor profilu: Chrom - Aluminium polerowane
Kształt: Półokrągła z przedłużoną ścianką
Typ otwierania: Przesuwne
Szerokość wejścia: 460 mm
Rodzaj szkła: Szkło czyste
Wykończenie szkła: Antidrop
Grubość szkła: 6 mm
Promień: R550
Właściwości: Z profilami
Waga / szt.: 50.0 kg
Opakowanie: 1 szt.
Gwarancja: 2 lata



Karta techniczna



Model	A	B	C
DL5215	880-900	780-800	460
DL4815	980-1000	780-800	460
DL5015	1180-1200	880-900	520