

**LUCIS LINE kabina prysznicowa trójścienna**  
**1100x900x900mm wariant L/P**



**Kod:** DL1115DL3415DL3415

**Podstawowe informacje**

**Marka:** Polysan  
**Seria:** LUCIS LINE

**Rozmiary**

**Szerokość:** 1100 mm  
**Wysokość:** 2000 mm  
**Głębokość:** 900 mm

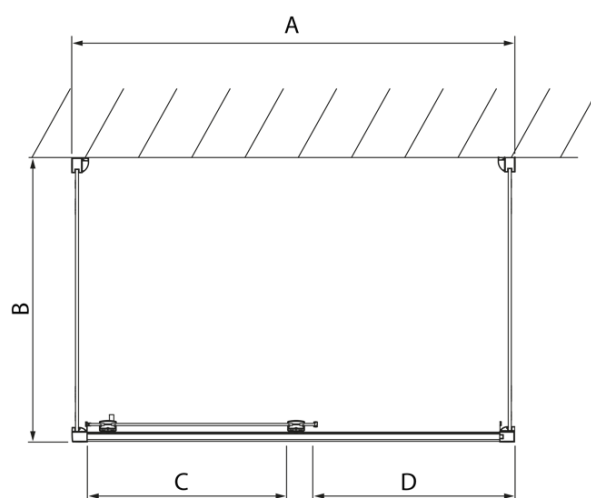
**Właściwości**

**Kolor profilu:** Chrom - Aluminium polerowane  
**Kształt:** Trójściennie  
**Typ otwierania:** Przesuwne  
**Kierunek otwierania:** Uniwersalne  
**Szerokość wejścia:** 425 mm  
**Rodzaj szkła:** Szkło czyste  
**Wykończenie szkła:** Antidrop  
**Grubość szkła:** 8 mm  
**Waga / szt.:** 127.02 kg  
**Opakowanie:** 3 szt.  
**Gwarancja:** 2 lata



LUCIS LINE kabina prysznicowa trójścienna  
1100x900x900mm wariant L/P

Karta techniczna



Model	A	C	D
DL1015	970-1010	375	~437
DL1115	1070-1110	425	~487
DL1215	1170-1210	475	~537
DL1315	1270-1310	525	~587
DL1415	1370-1410	575	~637

Model	B
DL3215	670-690
DL3315	770-790
DL3415	870-890
DL3515	970-990

