

LUCIS LINE kabina prysznicowa trójścienna
1100x700x700mm wariant L/P



Kod: DL1115DL3215DL3215

Podstawowe informacje

Marka: Polysan
Seria: LUCIS LINE

Rozmiary

Szerokość: 1100 mm
Wysokość: 2000 mm
Głębokość: 700 mm

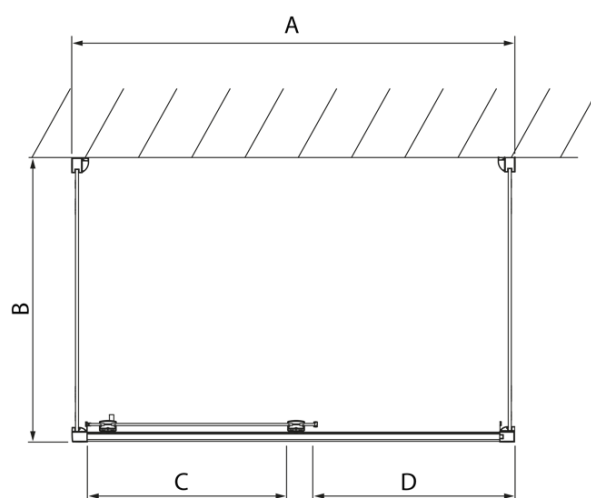
Właściwości

Kolor profilu: Chrom - Aluminium polerowane
Kształt: Trójściennie
Typ otwierania: Przesuwne
Kierunek otwierania: Uniwersalne
Szerokość wejścia: 425 mm
Rodzaj szkła: Szkło czyste
Wykończenie szkła: Antidrop
Grubość szkła: 8 mm
Waga / szt.: 105.0 kg
Opakowanie: 3 szt.
Gwarancja: 2 lata



LUCIS LINE kabina prysznicowa trójścienna
1100x700x700mm wariant L/P

Karta techniczna



Model	A	C	D
DL1015	970-1010	375	~437
DL1115	1070-1110	425	~487
DL1215	1170-1210	475	~537
DL1315	1270-1310	525	~587
DL1415	1370-1410	575	~637

Model	B
DL3215	670-690
DL3315	770-790
DL3415	870-890
DL3515	970-990

