

# LUCIS LINE kabina prysznicowa trójścienna 1000x900x900mm wariant L/P



Kod: DL1015DL3415DL3415

## Podstawowe informacje

Marka: Polysan  
Seria: LUCIS LINE

## Rozmiary

Szerokość: 1000 mm  
Wysokość: 2000 mm  
Głębokość: 900 mm

## Właściwości

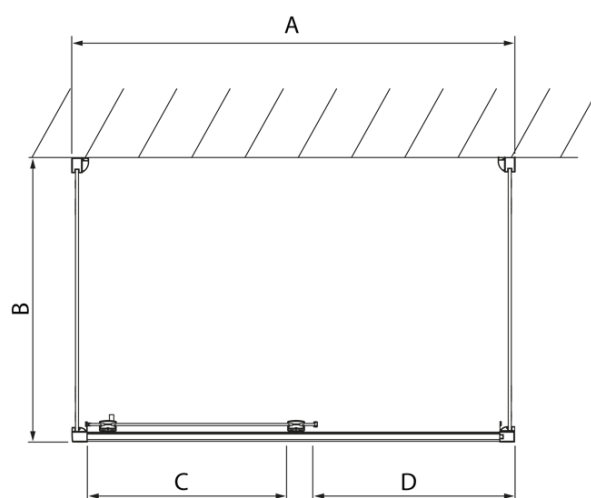
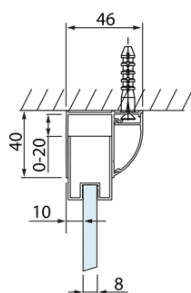
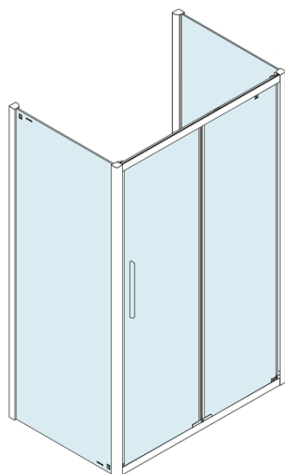
Kolor profilu: Chrom - Aluminium polerowane  
Kształt: Trójścienne  
Typ otwierania: Przesuwne  
Kierunek otwierania: Uniwersalne  
Szerokość wejścia: 375 mm  
Rodzaj szkła: Szkło czyste  
Wykończenie szkła: Antidrop  
Grubość szkła: 8 mm  
Waga / szt.: 114.0 kg  
Opakowanie: 3 szt.  
Gwarancja: 2 lata



LUCIS LINE kabina prysznicowa trójścienna  
1000x900x900mm wariant L/P



Karta techniczna



Model	A	C	D
DL1015	970-1010	375	~437
DL1115	1070-1110	425	~487
DL1215	1170-1210	475	~537
DL1315	1270-1310	525	~587
DL1415	1370-1410	575	~637

Model	B
DL3215	670-690
DL3315	770-790
DL3415	870-890
DL3515	970-990

