

LUCIS LINE kabina prysznicowa trójścienna
1000x800x800mm wariant L/P



Kod: DL1015DL3315DL3315

Podstawowe informacje

Marka: Polysan
Seria: LUCIS LINE

Rozmiary

Szerokość: 1000 mm
Wysokość: 2000 mm
Głębokość: 800 mm

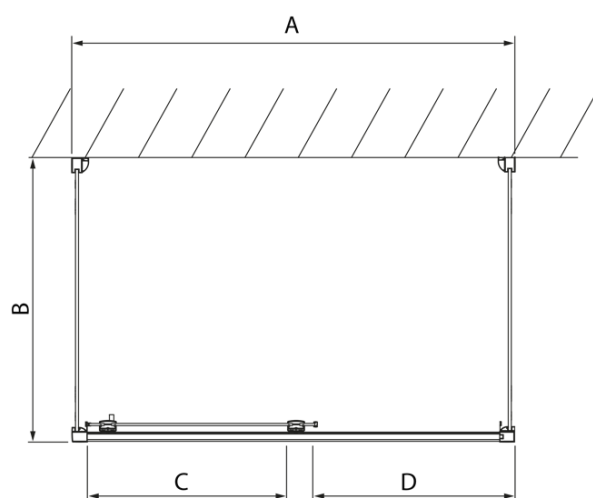
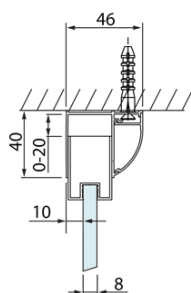
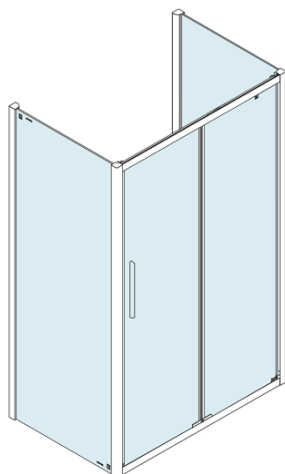
Właściwości

Kolor profilu: Chrom - Aluminium polerowane
Kształt: Trójścienne
Typ otwierania: Przesuwne
Kierunek otwierania: Uniwersalne
Szerokość wejścia: 375 mm
Rodzaj szkła: Szkło czyste
Wykończenie szkła: Antidrop
Grubość szkła: 8 mm
Waga / szt.: 98.02 kg
Opakowanie: 3 szt.
Gwarancja: 2 lata



LUCIS LINE kabina prysznicowa trójścienna
1000x800x800mm wariant L/P

Karta techniczna



| Model | A | C | D |
|--------|-----------|-----|------|
| DL1015 | 970-1010 | 375 | ~437 |
| DL1115 | 1070-1110 | 425 | ~487 |
| DL1215 | 1170-1210 | 475 | ~537 |
| DL1315 | 1270-1310 | 525 | ~587 |
| DL1415 | 1370-1410 | 575 | ~637 |

| Model | B |
|--------|---------|
| DL3215 | 670-690 |
| DL3315 | 770-790 |
| DL3415 | 870-890 |
| DL3515 | 970-990 |

