

## AXAMITE bateria bidetowa, podtynkowa, 1 wyjście, chrom

 **SAPHO**

Kod: AX40

### Podstawowe informacje

Marka: Sapho  
Seria: AXAMITE

### Właściwości

Kolor: Chrom  
Materiał: Mosiądz  
Kształt: Design  
Instalacja: Podtynkowa  
Średnica głowicy: 25 mm  
Waga / szt.: 1.2 kg  
Opakowanie: 1 szt.  
Gwarancja: 6 lat



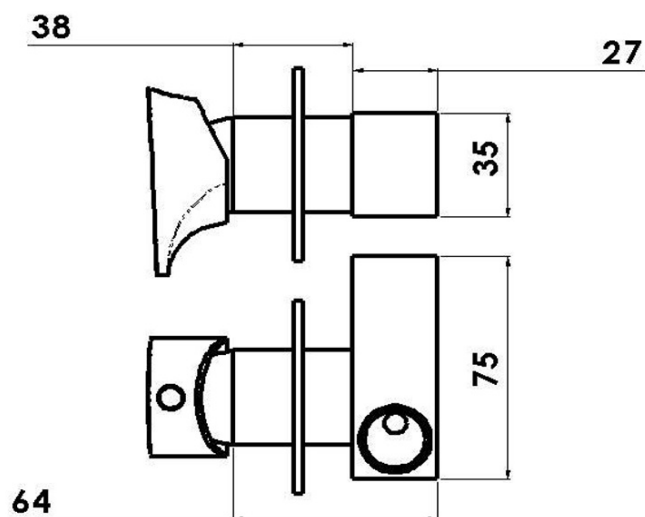
### Polecamy dokupić

1 szt. Słuchawka bidetowa z uchwytem, chrom (Kod: 1209-02)  
1 szt. Przyłącze kątowe, chrom (Kod: SG202)

### Części zamienne

Głowica 25mm (Kod: A848C)

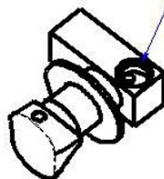
Karta techniczna



**TEPLÁ VODA**  
**ACQUA CALDA**  
**HOT WATER G1/2**



**STUDENÁ VODA**  
**ACQUA FREDDA**  
**COLD WATER G1/2**



**USCITA ACQUA MISCELATA**  
**MIXED WATER OUTLET G1/2**

