

AXAMITE bateria bidetowa, podtynkowa, 1 wyjście, chrom

 **SAPHO**

Kod: AX40

Podstawowe informacje

Marka: Sapho
Seria: AXAMITE

Właściwości

Kolor: Chrom
Materiał: Mosiądz
Kształt: Design
Instalacja: Podtynkowa
Średnica głowicy: 25 mm
Waga / szt.: 1.2 kg
Opakowanie: 1 szt.
Gwarancja: 6 lat



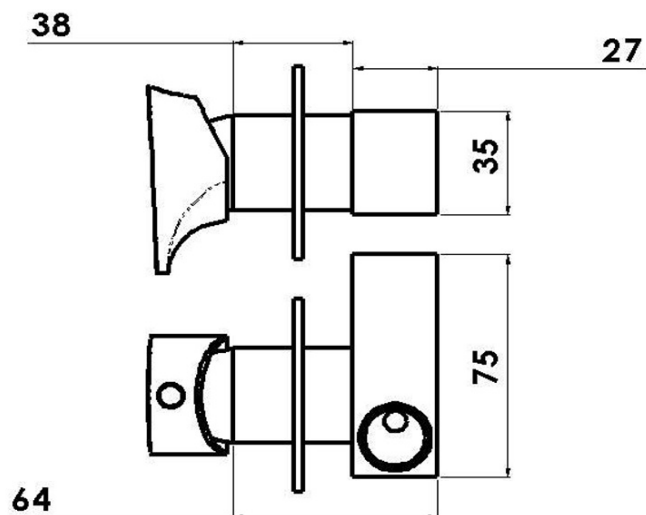
Polecamy dokupić

1 szt. Słuchawka bidetowa z uchwytem, chrom (Kod: 1209-02)
1 szt. Przyłącze kątowe, chrom (Kod: SG202)

Części zamienne

Głowica 25mm (Kod: A848C)

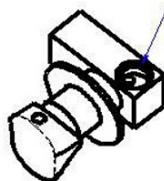
Karta techniczna



TEPLÁ VODA
ACQUA CALDA
HOT WATER G1/2



STUDENÁ VODA
ACQUA FREDDA
COLD WATER G1/2



USCITA ACQUA MISCELATA
MIXED WATER OUTLET G1/2

