

# LUCIS LINE kabina prysznicowa 900x800mm wariant L/P



Kod: DL2815DL3315

## Podstawowe informacje

Marka: Polysan  
Seria: LUCIS LINE

## Rozmiary

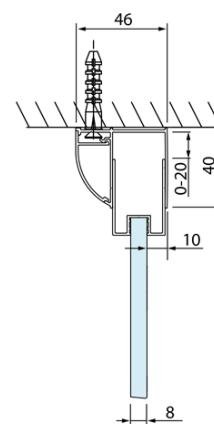
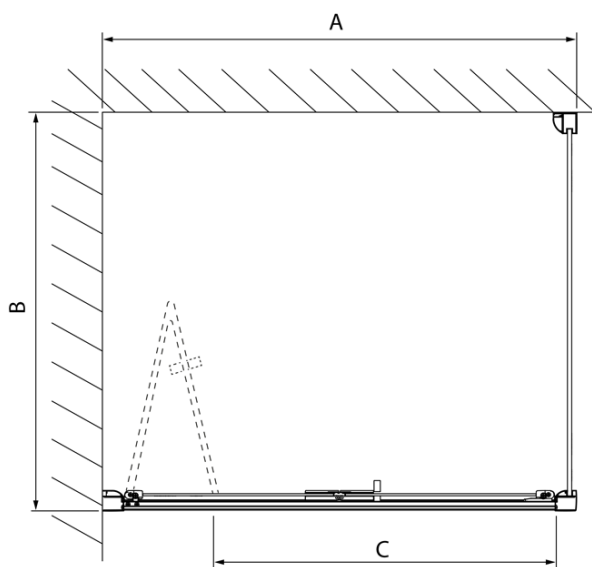
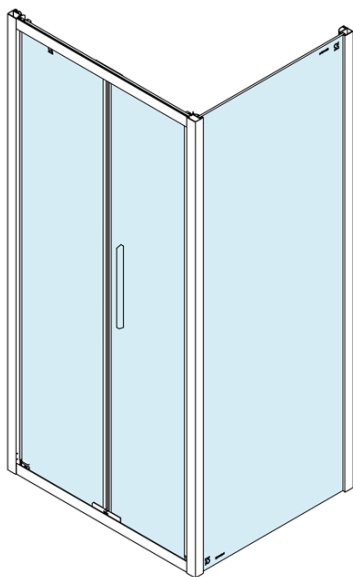
Szerokość: 900 mm  
Wysokość: 2000 mm  
Głębokość: 800 mm

## Właściwości

Kolor profilu: Chrom - Aluminium polerowane  
Kształt: Kabiny prysznicowe prostokątne  
Typ otwierania: Składane  
Kierunek otwierania: Uniwersalne  
Szerokość wejścia: 675 mm  
Rodzaj szkła: Szkło czyste  
Wykończenie szkła: Antidrop  
Grubość szkła: 4 mm  
Właściwości: Z profilami  
Waga / szt.: 53.0 kg  
Opakowanie: 2 szt.  
Gwarancja: 2 lata



Karta techniczna



Model	A	C
DL2715	770-810	575
DL2815	870-910	675

Model	B
DL3215	670-690
DL3315	770-790
DL3415	870-890
DL3515	970-990

