

LUCIS LINE kabina prysznicowa 900x800mm wariant L/P



Kod: DL2815DL3315

Podstawowe informacje

Marka: Polysan
Seria: LUCIS LINE

Rozmiary

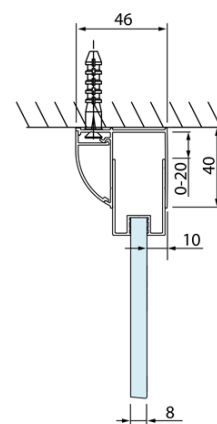
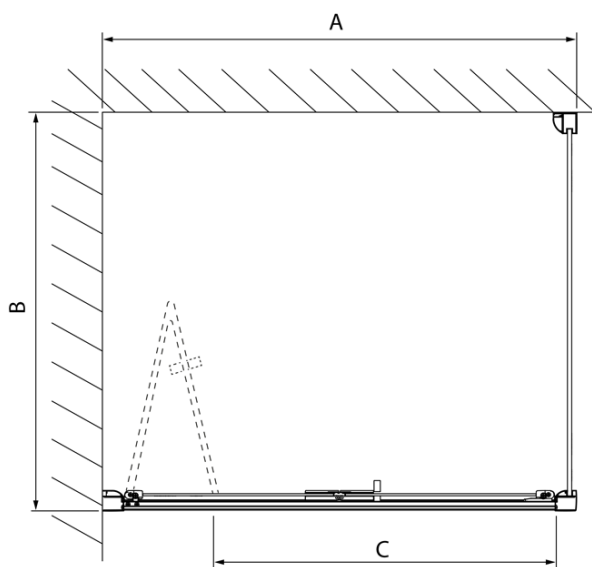
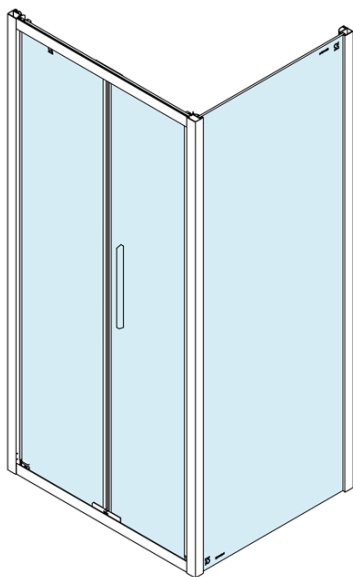
Szerokość: 900 mm
Wysokość: 2000 mm
Głębokość: 800 mm

Właściwości

Kolor profilu: Chrom - Aluminium polerowane
Kształt: Kabiny prysznicowe prostokątne
Typ otwierania: Składane
Kierunek otwierania: Uniwersalne
Szerokość wejścia: 675 mm
Rodzaj szkła: Szkło czyste
Wykończenie szkła: Antidrop
Grubość szkła: 4 mm
Właściwości: Z profilami
Waga / szt.: 53.0 kg
Opakowanie: 2 szt.
Gwarancja: 2 lata



Karta techniczna



Model	A	C
DL2715	770-810	575
DL2815	870-910	675

Model	B
DL3215	670-690
DL3315	770-790
DL3415	870-890
DL3515	970-990

