

Kod: BS-120

Podstawowe informacje

Marka: Polysan

Rozmiary

Szerokość: 1200 mm

Wysokość: 1500 mm

Właściwości

Kolor profilu: Chrom - Aluminium polerowane

Typ otwierania: Jednoskrzydłowe ze ścianką stałą

Rodzaj szkła: Szkło czyste

Wykończenie szkła: Antidrop

Grubość szkła: 6 mm

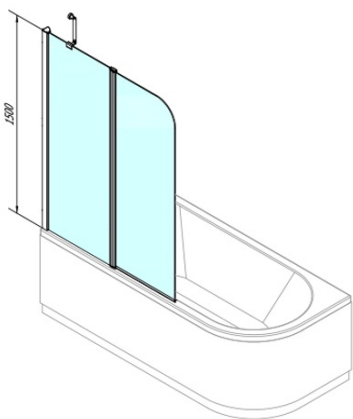
Waga / szt.: 30.0 kg

Opakowanie: 1 szt.

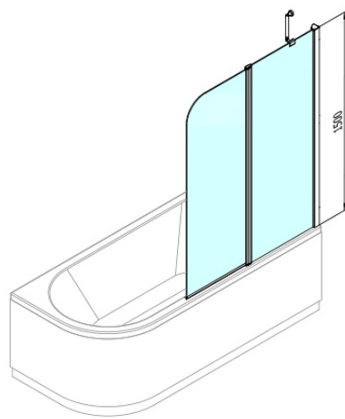
Gwarancja: 2 lata



Karta techniczna



BS-120L



BS-120R

