

Kod: CE21

## Podstawowe informacje

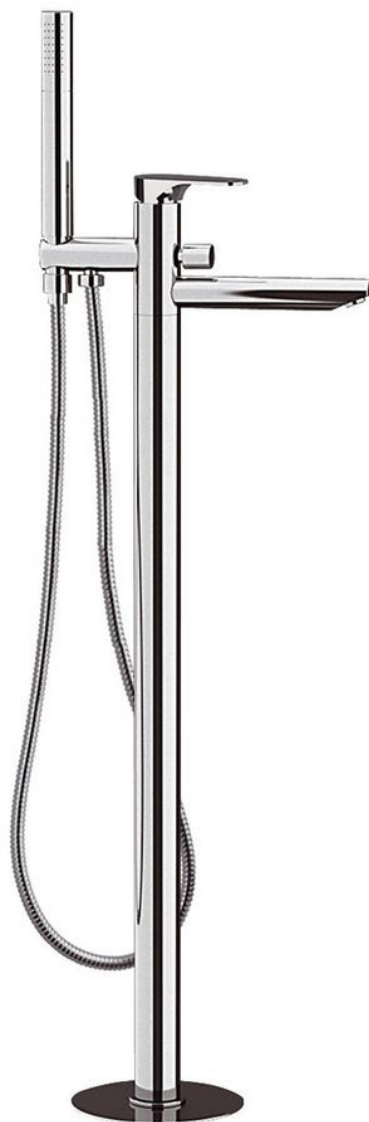
Marka: Sapho  
Seria: CORNELI

## Rozmiary

Szerokość: 50 mm  
Wysokość: 920 mm  
Głębokość: 195 mm

## Właściwości

Kolor: Chrom  
Materiał: Mosiądz  
Kształt: Obłe  
Instalacja: Do podłogi  
Rodzaj sterowania: Dźwignia  
Rodzaj przełącznika: Ciśnieniowy z blokadą  
Średnica głowicy: 35 mm  
Wysokość wypływu wody: 800 mm  
Waga / szt.: 11.51 kg  
Opakowanie: 1 szt.  
Gwarancja: 6 lat



## Części zamienne

Głowica zamienna, 35mm, niska (Kod: 521601)

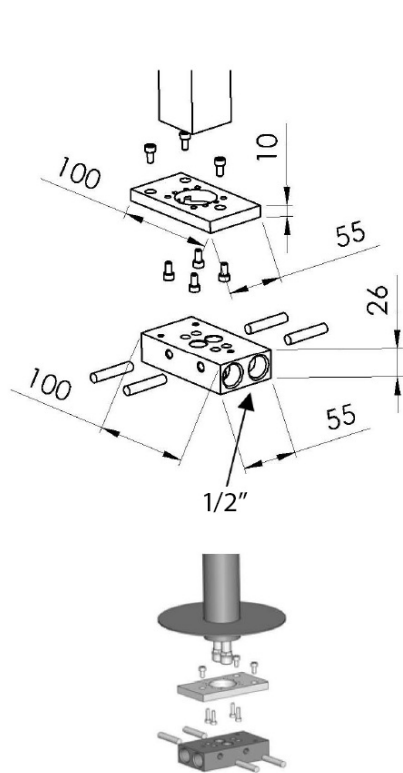
Dźwignia do baterii Corneli, chrom (Kod: NDCORNELI)

Perlator, gwint zewnętrzny M24x1, chrom (Kod: 3070.200)

NEOPERL perlator Anticalc, gwint zewnętrzny M24x1cm, chrom (Kod: AER1G)

NEOPERL perlator z regulowanym sitkiem, gwint zewnętrzny M24x1, chrom (Kod: AERGIR)

**Karta techniczna**



**FISSAGGIO  
FIXING DEVICE**

