

Kod: CE21

Podstawowe informacje

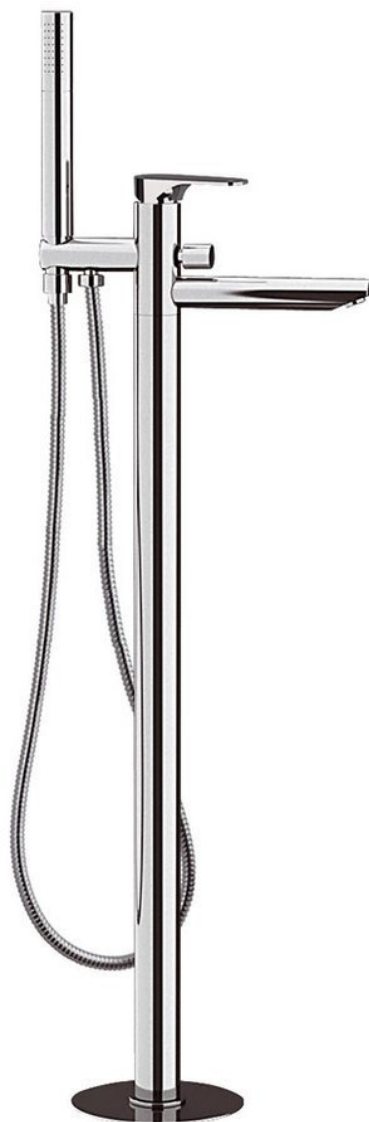
Marka: Sapho
Seria: CORNELI

Rozmiary

Szerokość: 50 mm
Wysokość: 920 mm
Głębokość: 195 mm

Właściwości

Kolor: Chrom
Materiał: Mosiądz
Kształt: Obłe
Instalacja: Do podłogi
Rodzaj sterowania: Dźwignia
Rodzaj przełącznika: Ciśnieniowy z blokadą
Średnica głowicy: 35 mm
Wysokość wypływu wody: 800 mm
Waga / szt.: 11.51 kg
Opakowanie: 1 szt.
Gwarancja: 6 lat



Części zamienne

Dźwignia do baterii Corneli, chrom (Kod: NDCORNELI)

Głowica zamienna, 35mm, niska (Kod: 521601)

NEOPERL perlator z regulowanym sitkiem, gwint zewnętrzny M24x1, chrom (Kod: AERGIR)

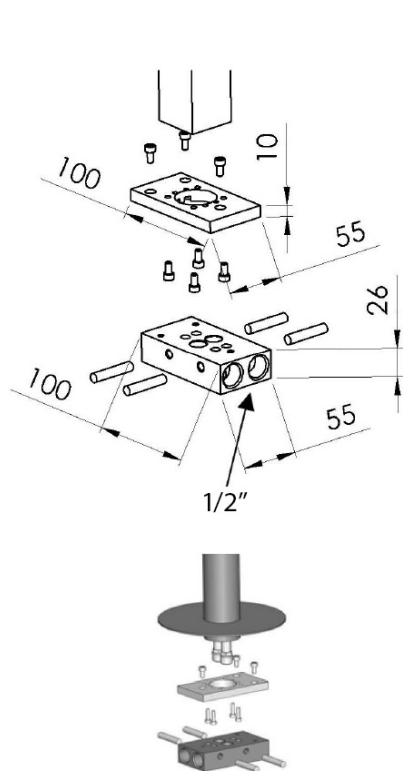
NEOPERL perlator ekonomiczny 3,8 l/min, gwint zewnętrzny M24x1, chrom (Kod: 3073.103)

NEOPERL perlator ekonomiczny 6 l/min, gwint zewnętrzny M24x1, chrom (Kod: 3073.106)

Perlator, gwint zewnętrzny M24x1, chrom (Kod: 3070.200)

NEOPERL perlator Anticalc, gwint zewnętrzny M24x1cm, chrom (Kod: AER1G)

Karta techniczna



**FISSAGGIO
FIXING DEVICE**

