

Kod: ED186

**Podstawowe informacje**

Marka: Sapho

Seria: TREX

**Rozmiary**

Szerokość: 1020 mm

**Właściwości**

Materiał: Aluminium

Typ oświetlenia: LED

Sterowanie oświetleniem: Nie zawiera

Stopień ochrony: IP21

Napięcie: 230 V

Moc: 15 W

Kolor LED: Neutralny (4 000 - 5 000 K)

Luminacja: 1100 lm

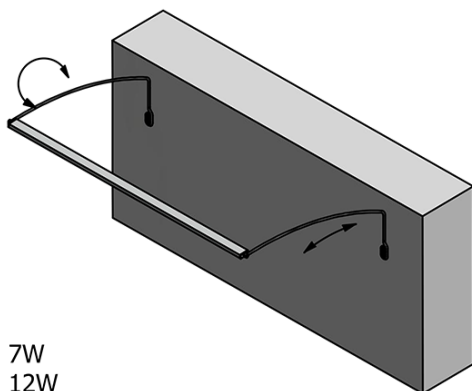
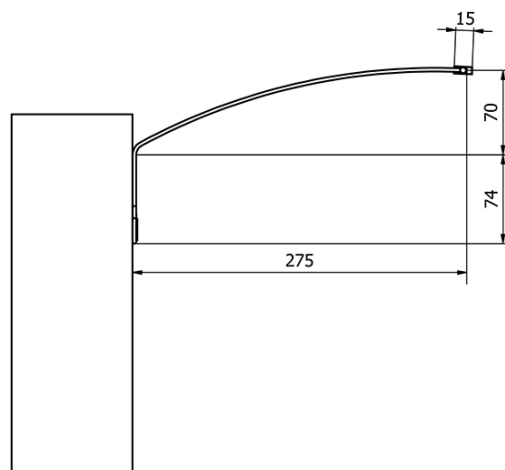
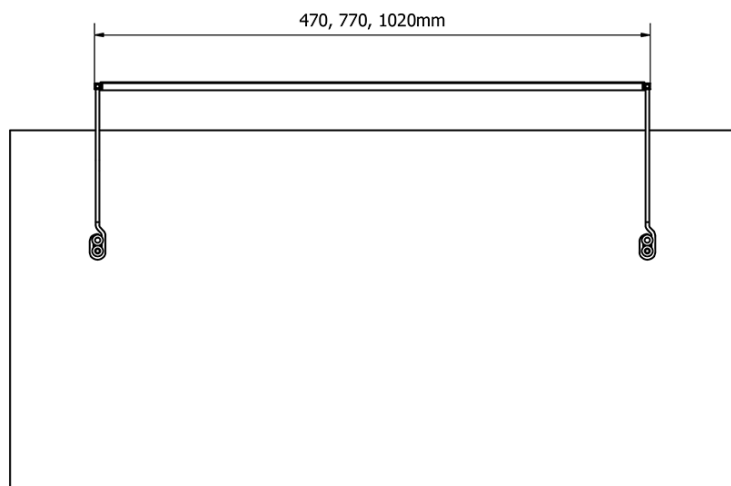
Waga / szt.: 0.86 kg

Opakowanie: 1 szt.

Gwarancja: 2 lata



## Karta techniczna



ED163 - 470mm, 7W  
ED172 - 770mm, 12W  
ED186 - 1020mm, 15W