

## LUCIS LINE drzwi prysznicowe składane 900mm, szkło czyste



Kod: DL2815

### Podstawowe informacje

Marka: Polysan  
Seria: LUCIS LINE

### Rozmiary

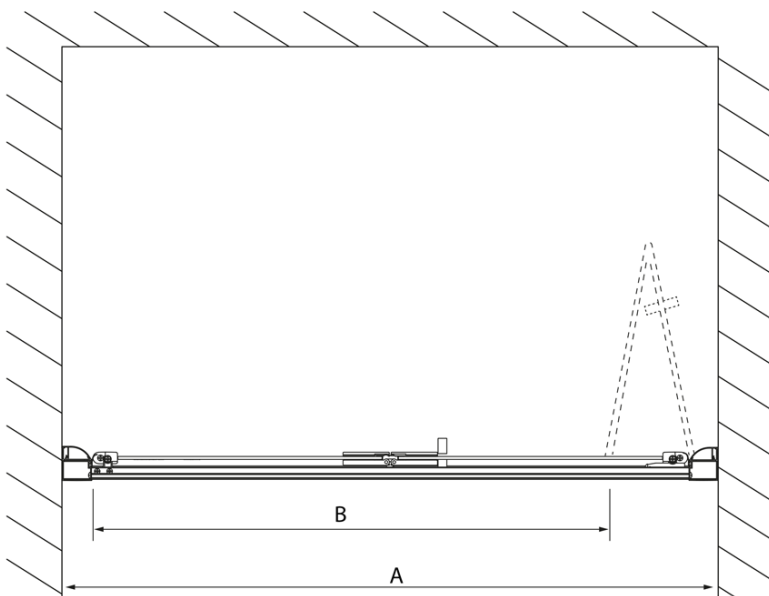
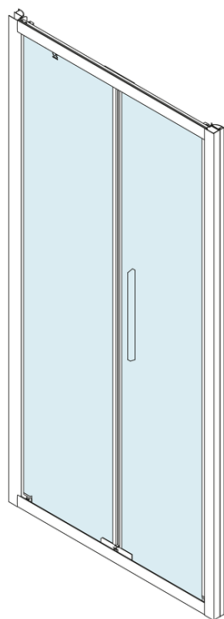
Szerokość: 900 mm  
Wysokość: 2000 mm

### Właściwości

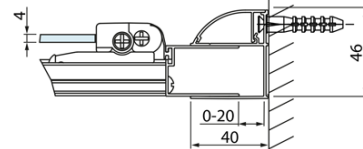
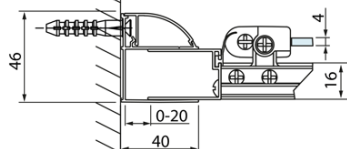
Kolor profilu: Chrom - Aluminium polerowane  
Kształt: Drzwi do wnęki  
Typ otwierania: Składane  
Kierunek otwierania: Uniwersalne  
Szerokość wejścia: 675 mm  
Rodzaj szkła: Szkło czyste  
Wykończenie szkła: Antidrop  
Grubość szkła: 4 mm  
Wymiar montażowy od: 870 mm  
Wymiar montażowy do: 910 mm  
Właściwości: Z profilami  
Waga / szt.: 23.99 kg  
Opakowanie: 1 szt.  
Gwarancja: 2 lata



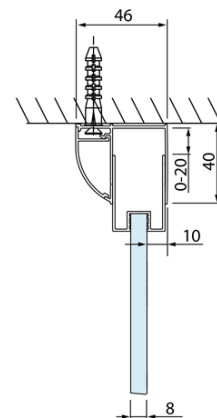
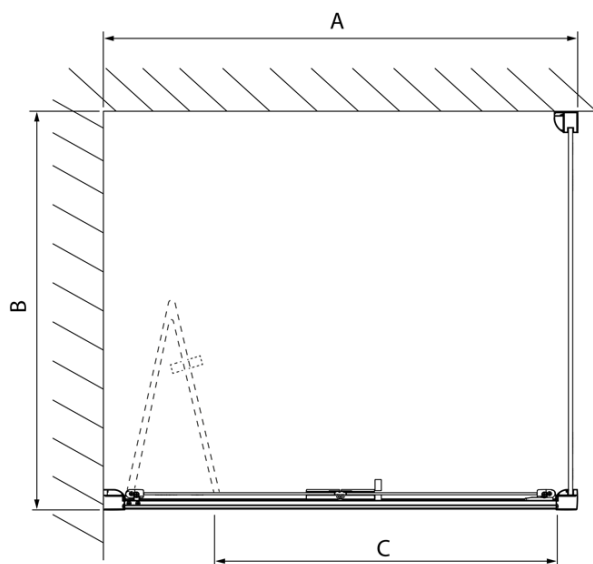
Karta techniczna



| Model  | A       | B   |
|--------|---------|-----|
| DL2715 | 770-810 | 575 |
| DL2815 | 870-910 | 675 |



LUCIS LINE drzwi prysznicowe składane 900mm,  
szkło czyste



| Model  | A       | C   |
|--------|---------|-----|
| DL2715 | 770-810 | 575 |
| DL2815 | 870-910 | 675 |

| Model  | B       |
|--------|---------|
| DL3215 | 670-690 |
| DL3315 | 770-790 |
| DL3415 | 870-890 |
| DL3515 | 970-990 |

