

LUCIS LINE drzwi prysznicowe składane 900mm, szkło czyste



Kod: DL2815

Podstawowe informacje

Marka: Polysan
Seria: LUCIS LINE

Rozmiary

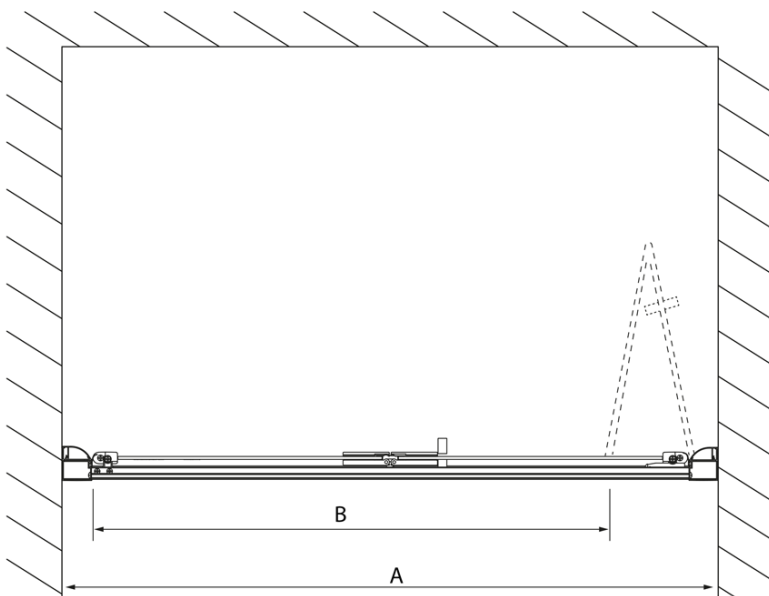
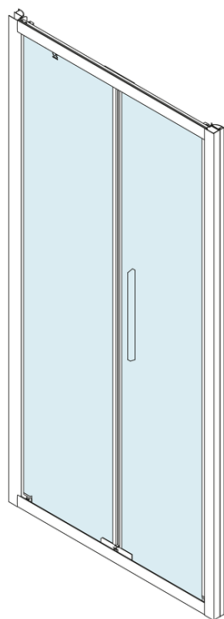
Szerokość: 900 mm
Wysokość: 2000 mm

Właściwości

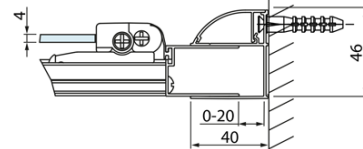
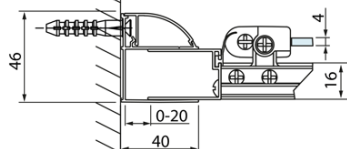
Kolor profilu: Chrom - Aluminium polerowane
Kształt: Drzwi do wnęki
Typ otwierania: Składane
Kierunek otwierania: Uniwersalne
Szerokość wejścia: 675 mm
Rodzaj szkła: Szkło czyste
Wykończenie szkła: Antidrop
Grubość szkła: 4 mm
Wymiar montażowy od: 870 mm
Wymiar montażowy do: 910 mm
Właściwości: Z profilami
Waga / szt.: 23.99 kg
Opakowanie: 1 szt.
Gwarancja: 2 lata



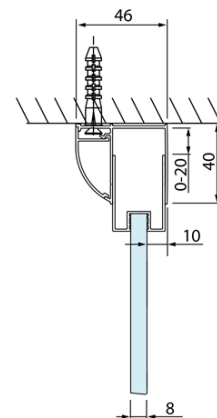
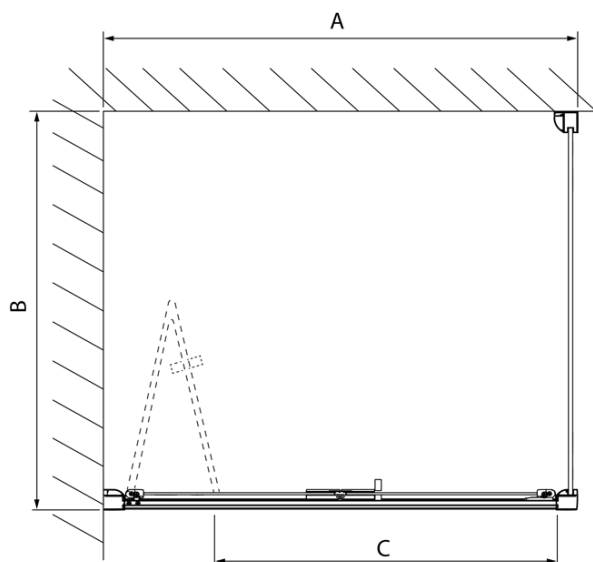
Karta techniczna



Model	A	B
DL2715	770-810	575
DL2815	870-910	675



LUCIS LINE drzwi prysznicowe składane 900mm,
szkło czyste



Model	A	C
DL2715	770-810	575
DL2815	870-910	675

Model	B
DL3215	670-690
DL3315	770-790
DL3415	870-890
DL3515	970-990

