

MANUS PIASTRA odpływ liniowy ze stali nierdzewnej z rusztem do płytek, L-1050, DN50



Kod: GMP86

Rozmiary

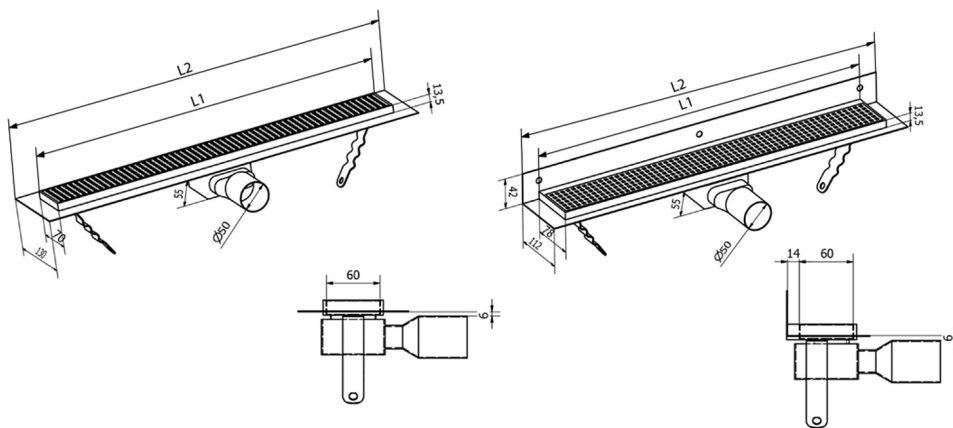
Długość: 1050 mm
Szerokość: 130 mm
Wysokość: 55 mm



Właściwości

Kolor: Stal nierdzewna
Materiał: Stal nierdzewna
Gwarancja: 2 lata

Karta techniczna



Instalační rozměry							
L1 (mm)	590	690	790	890	990	1 090	1 190
L2 (mm)	650	750	850	950	1 050	1 150	1 250