

**RENA R brodzik kompozytowy, półokrągły
120x90cm, R550, lewy, biała**



Kod: 64611

Podstawowe informacje

Marka: Polysan

Seria: KLASIK

Rozmiary

Długość: 1200 mm

Szerokość: 900 mm

Wysokość: 40 mm

Właściwości

Kolor: Biały

Materiał: Kompozyt

Kształt: Asymetryczne

Średnica odpływu: 90 mm

Promień: R550

Struktura: Gładki

Waga / szt.: 61.0 kg

Opakowanie: 1 szt.

Gwarancja: 2 lata

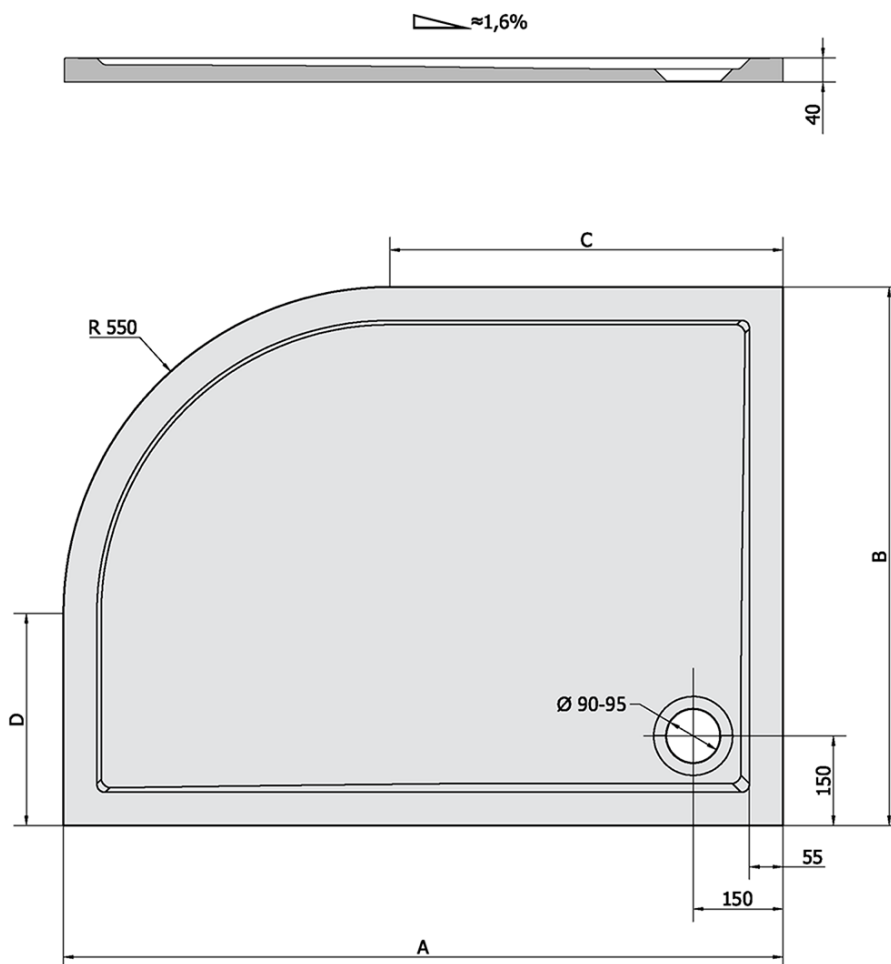


Polecamy dokupić

1 szt. Syfon brodzikowy, średnica otworu 90mm, DN40, zaślepka z polerowanej stali nierdzewnej (Kod: 1711C)

1 szt. Nóżki do brodzika z kompozytu (8 szt./komplet) (Kod: PV008)

Karta techniczna



RENA	kod	A	B	C	D
90x80L	72890	900	800	350	250
90x80R	72891	900	800	350	250
100x80L	75511	1000	800	450	250
100x80R	76511	1000	800	450	250
120x90L	64611	1200	900	650	350
120x90R	65611	1200	900	650	350