

**RENA R brodzik kompozytowy, półokrągły
120x90cm, R550, prawy, biała**



Kod: 65611

Podstawowe informacje

Marka: Polysan

Seria: KLASIK

Rozmiary

Długość: 1200 mm

Szerokość: 900 mm

Wysokość: 40 mm

Właściwości

Kolor: Biały

Materiał: Kompozyt

Kształt: Asymetryczne

Średnica odpływu: 90 mm

Promień: R550

Struktura: Gładki

Waga / szt.: 61.0 kg

Opakowanie: 1 szt.

Gwarancja: 2 lata



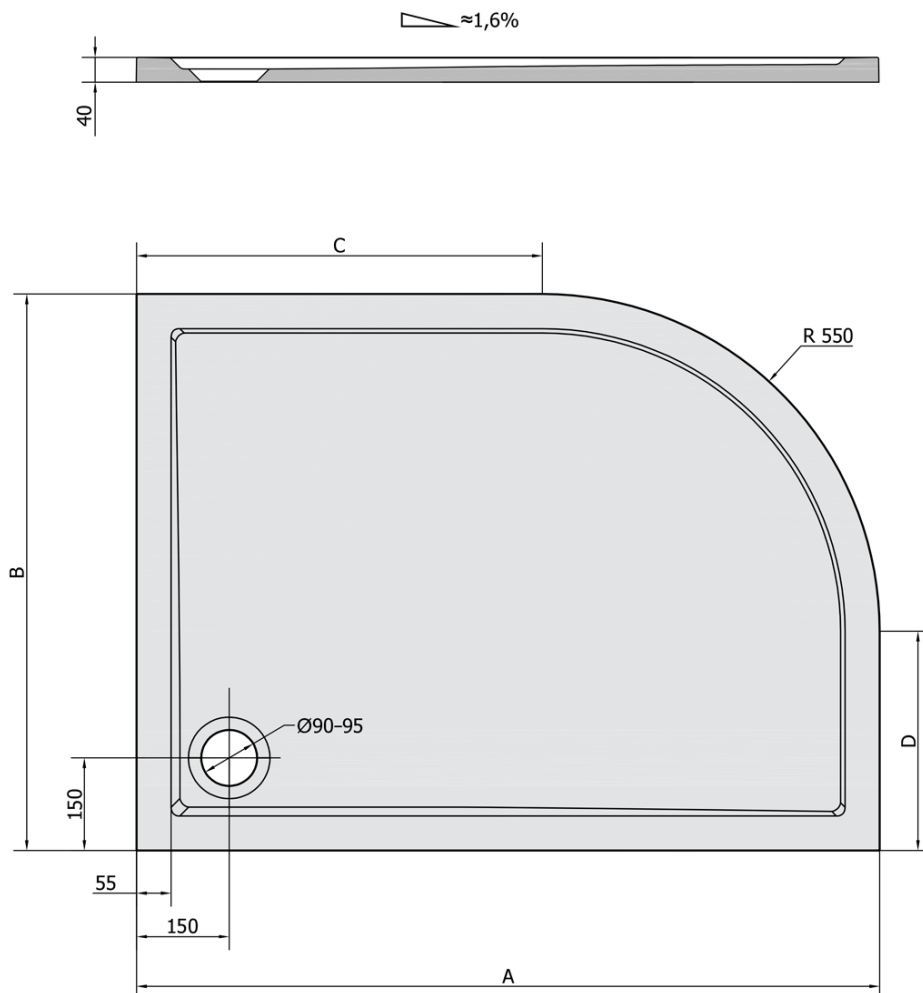
Polecamy dokupić

1 szt. Syfon brodzikowy, średnica otworu 90mm, DN40, zaślepka z polerowanej stali nierdzewnej (Kod: 1711C)

1 szt. Nóżki do brodzika z kompozytu (8 szt./komplet) (Kod: PV008)

RENA R brodzik kompozytowy, półokrągły
120x90cm, R550, prawy, biała

Karta techniczna



| RENA | kod | A | B | C | D |
|---------|-------|------|-----|-----|-----|
| 90x80L | 72890 | 900 | 800 | 350 | 250 |
| 90x80R | 72891 | 900 | 800 | 350 | 250 |
| 100x80L | 75511 | 1000 | 800 | 450 | 250 |
| 100x80R | 76511 | 1000 | 800 | 450 | 250 |
| 120x90L | 64611 | 1200 | 900 | 650 | 350 |
| 120x90R | 65611 | 1200 | 900 | 650 | 350 |