

QUEST Whirlpool Bath, 190x100x49cm, Active Hydro, chrome

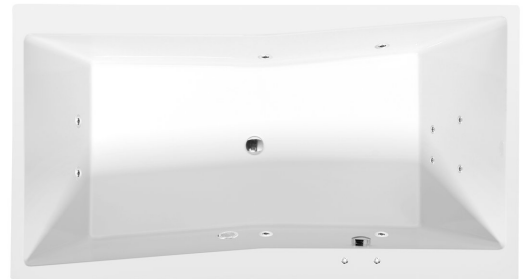
Order code: 78531.1010

Size

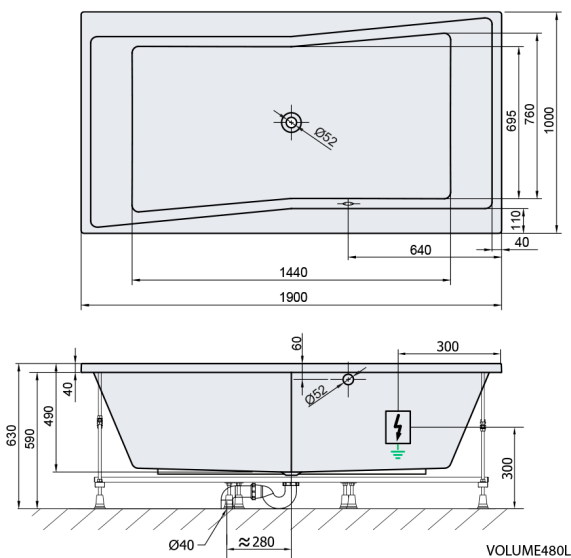
Length: 1900 mm
 Width: 1000 mm
 Height: 490 mm
 Volume: 480 l

Properties

Colour: White
 Material: Acrylate
 Warranty: 2 years



Technical sheet



Electric cable 3x2,5mm²
 Length 2m from the wall
 Elektrický kabel 3x2,5mm²
 Délka kabelu ze zdi 2m

Electrical Characteristic:
 Tension: 220-230V/50hz
 Max. power consumption: 1200W
 Electric protection: residual-current device 30mA

Elektrické vlastnosti:
 Napětí: 220-230V/50hz
 Max. spotřeba: 1200W
 Elektrické jistění: proudový chránič 30mA