

DUO Whirlpool Bath, 200x120x45cm, Active Hydro-Air, chrome

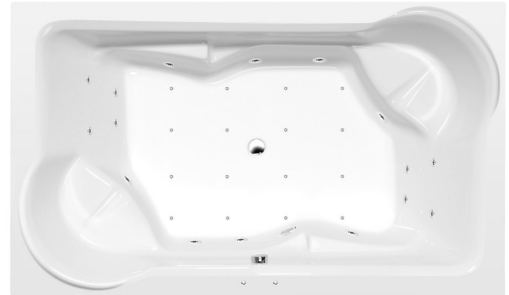
Order code: 16111.2010

Size

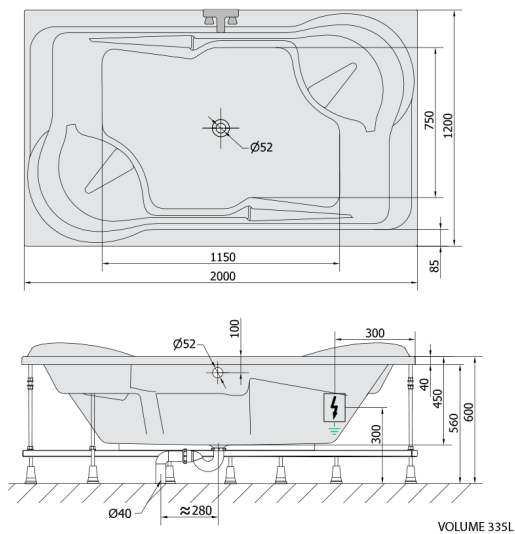
Length: 2000 mm
 Width: 1200 mm
 Height: 450 mm
 Volume: 355 l

Properties

Colour: White
 Material: Acrylate
 Warranty: 2 years



Technical sheet



Electric cable 3x2,5mm²
 Length 2m from the wall
 Elektrický kabel 3x2,5mm²
 Délka kabelu ze zdi 2m

Electrical Characteristic:
 Tension: 220-230V/50hz
 Max. power consumption: 1200W
 Electric protection: residual-current device 30mA

Elektrické vlastnosti:
 Napětí: 220-230V/50hz
 Max. spotřeba: 1200W
 Elektrické jistění: proudový chránič 30mA