

ESCA BLACK MATT One-piece shower glass panel, wall-mount, glass Flute, 900 mm



Order code: ES1390-02

Basic information

Brand: Polysan

Series: ESCA

Size

Height: 2100 mm

Depth: 900 mm

Properties

Profile colour: Black matt

Shape: Single-wall fixed screen

Glass colour: Flute glass

Glass finish: Antidrop

Glass thickness: 8 mm

Weight / Piece: 39.5 kg

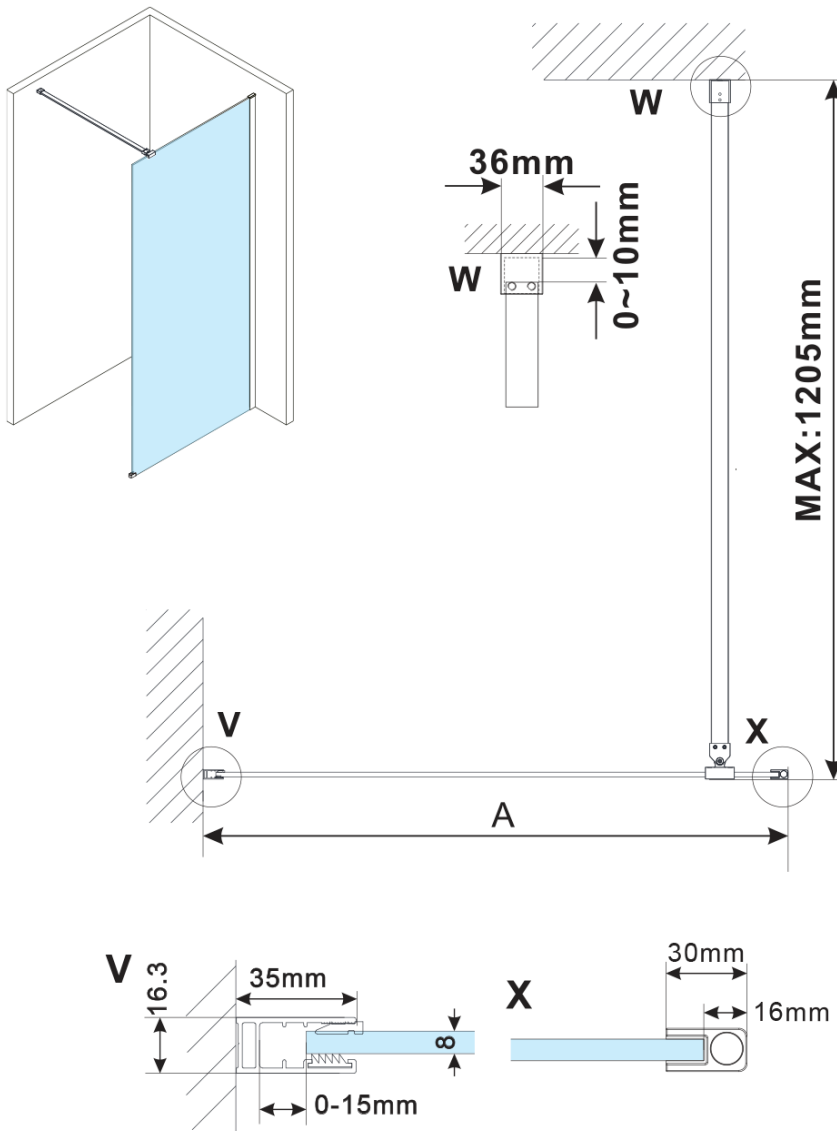
Packaging: 2 Piece

Warranty: 2 years



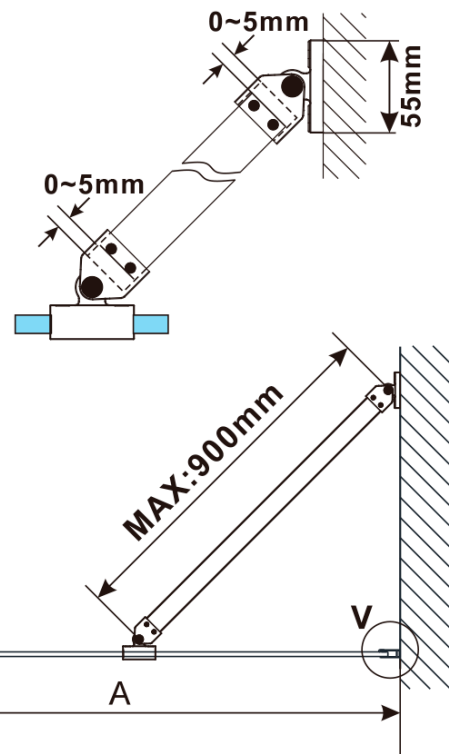
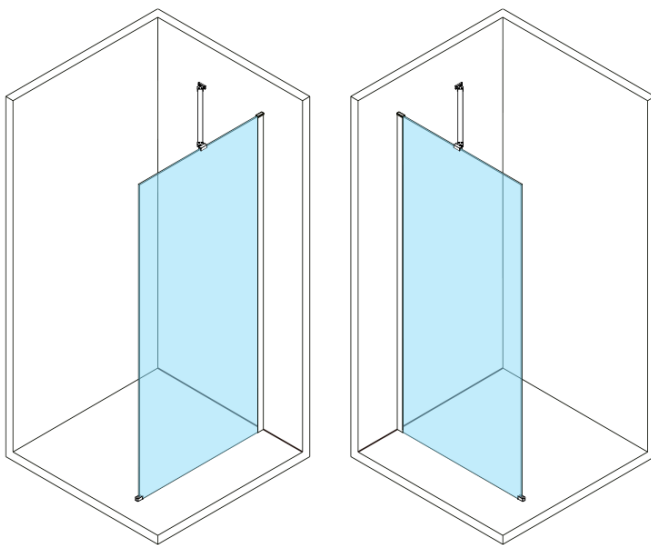
ESCA BLACK MATT One-piece shower glass panel,
wall-mount, glass Flute, 900 mm

Technical sheet



| MODEL | A,mm |
|------------------------------------|-----------|
| ES1070/ES1170/ES1270/ES1370/ES1570 | 690~705 |
| ES1080/ES1180/ES1280/ES1380/ES1580 | 790~805 |
| ES1090/ES1190/ES1290/ES1390/ES1590 | 890~905 |
| ES1010/ES1110/ES1210/ES1310/ES1510 | 990~1005 |
| ES1011/ES1111/ES1211/ES1311/ES1511 | 1090~1105 |
| ES1012/ES1112/ES1212/ES1312/ES1512 | 1190~1205 |
| ES1013/ES1113/ES1213/ES1313/ES1513 | 1290~1305 |
| ES1014/ES1114/ES1214/ES1314/ES1514 | 1390~1405 |
| ES1015/ES1115/ES1215/ES1315/ES1515 | 1490~1505 |

ESCA BLACK MATT One-piece shower glass panel,
wall-mount, glass Flute, 900 mm



| MODEL | A,mm |
|------------------------------------|-----------|
| ES1070/ES1170/ES1270/ES1370/ES1570 | 690~705 |
| ES1080/ES1180/ES1280/ES1380/ES1580 | 790~805 |
| ES1090/ES1190/ES1290/ES1390/ES1590 | 890~905 |
| ES1010/ES1110/ES1210/ES1310/ES1510 | 990~1005 |
| ES1011/ES1111/ES1211/ES1311/ES1511 | 1090~1105 |
| ES1012/ES1112/ES1212/ES1312/ES1512 | 1190~1205 |

