

ESCA BLACK MATT One-piece shower glass panel, wall-mount, glass Flute, 800 mm



Order code: ES1380-02

Basic information

Brand: Polysan

Series: ESCA

Size

Height: 2100 mm

Depth: 800 mm

Properties

Profile colour: Black matt

Shape: Single-wall fixed screen

Glass colour: Flute glass

Glass finish: Antidrop

Glass thickness: 8 mm

Weight / Piece: 39.5 kg

Packaging: 2 Piece

Warranty: 2 years



**ESCA BLACK MATT One-piece shower glass panel,
wall-mount, glass Flute, 800 mm**

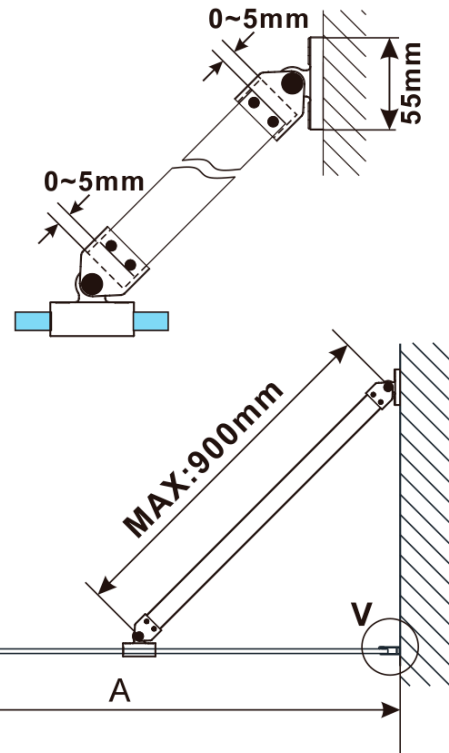
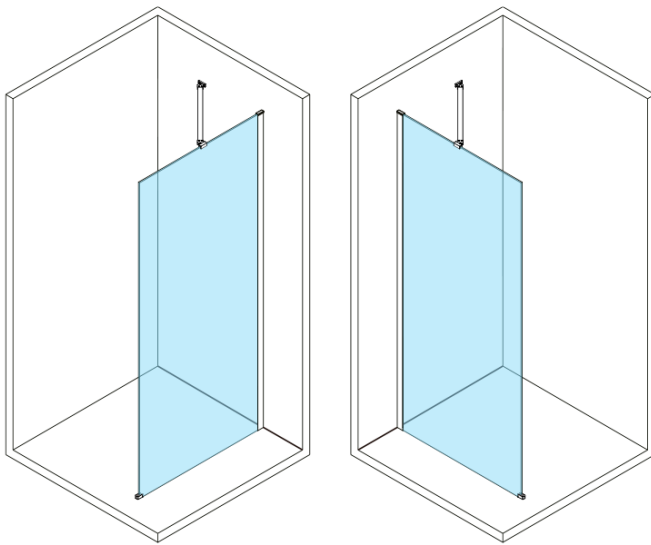


Technical sheet



MODEL	A,mm
ES1070/ES1170/ES1270/ES1370/ES1570	690~705
ES1080/ES1180/ES1280/ES1380/ES1580	790~805
ES1090/ES1190/ES1290/ES1390/ES1590	890~905
ES1010/ES1110/ES1210/ES1310/ES1510	990~1005
ES1011/ES1111/ES1211/ES1311/ES1511	1090~1105
ES1012/ES1112/ES1212/ES1312/ES1512	1190~1205
ES1013/ES1113/ES1213/ES1313/ES1513	1290~1305
ES1014/ES1114/ES1214/ES1314/ES1514	1390~1405
ES1015/ES1115/ES1215/ES1315/ES1515	1490~1505

ESCA BLACK MATT One-piece shower glass panel,
wall-mount, glass Flute, 800 mm



MODEL	A,mm
ES1070/ES1170/ES1270/ES1370/ES1570	690~705
ES1080/ES1180/ES1280/ES1380/ES1580	790~805
ES1090/ES1190/ES1290/ES1390/ES1590	890~905
ES1010/ES1110/ES1210/ES1310/ES1510	990~1005
ES1011/ES1111/ES1211/ES1311/ES1511	1090~1105
ES1012/ES1112/ES1212/ES1312/ES1512	1190~1205

