

# ESCA BLACK MATT One-piece shower glass panel, wall-mount, glass Flute, 800 mm



**Order code:** ES1380-02

## Basic information

**Brand:** Polysan  
**Series:** ESCA

## Size

**Height:** 2100 mm  
**Depth:** 800 mm

## Properties

**Profile colour:** Black matt  
**Shape:** Single-wall fixed screen  
**Glass colour:** Flute glass  
**Glass finish:** Antidrop  
**Glass thickness:** 8 mm  
**Weight / Piece:** 39.5 kg  
**Packaging:** 2 Piece  
**Warranty:** 2 years



ESCA BLACK MATT One-piece shower glass panel,  
wall-mount, glass Flute, 800 mm

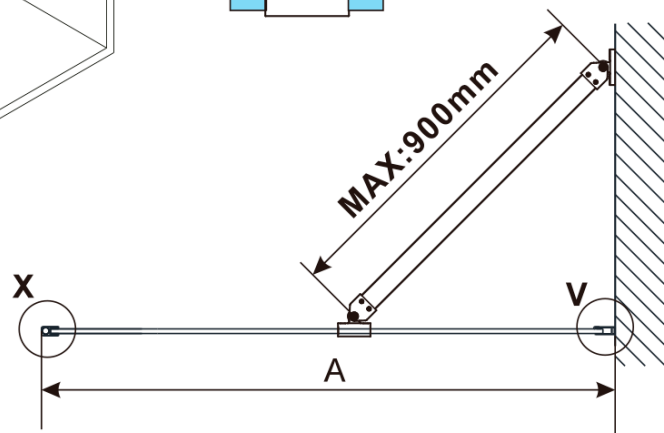
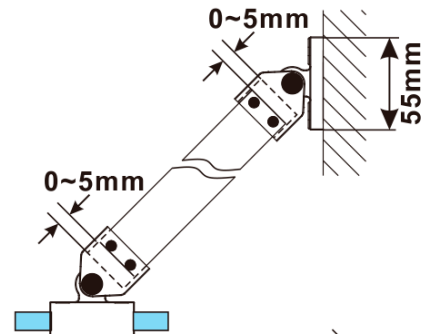
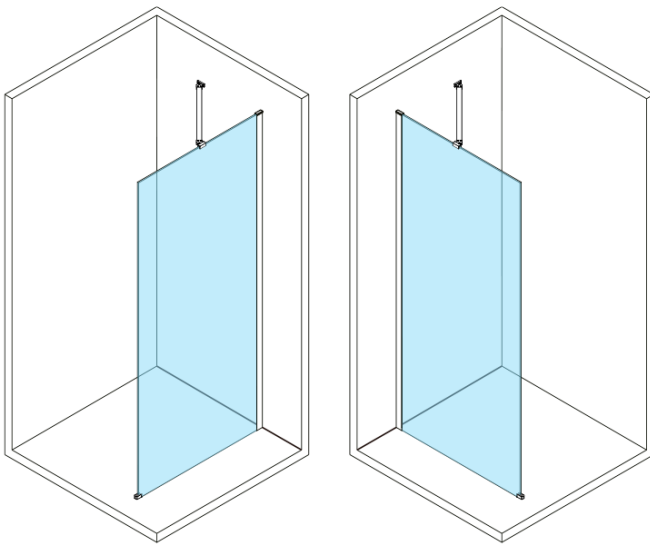


Technical sheet



| MODEL                              | A,mm      |
|------------------------------------|-----------|
| ES1070/ES1170/ES1270/ES1370/ES1570 | 690~705   |
| ES1080/ES1180/ES1280/ES1380/ES1580 | 790~805   |
| ES1090/ES1190/ES1290/ES1390/ES1590 | 890~905   |
| ES1010/ES1110/ES1210/ES1310/ES1510 | 990~1005  |
| ES1011/ES1111/ES1211/ES1311/ES1511 | 1090~1105 |
| ES1012/ES1112/ES1212/ES1312/ES1512 | 1190~1205 |
| ES1013/ES1113/ES1213/ES1313/ES1513 | 1290~1305 |
| ES1014/ES1114/ES1214/ES1314/ES1514 | 1390~1405 |
| ES1015/ES1115/ES1215/ES1315/ES1515 | 1490~1505 |

ESCA BLACK MATT One-piece shower glass panel,  
wall-mount, glass Flute, 800 mm



| MODEL                              | A,mm      |
|------------------------------------|-----------|
| ES1070/ES1170/ES1270/ES1370/ES1570 | 690~705   |
| ES1080/ES1180/ES1280/ES1380/ES1580 | 790~805   |
| ES1090/ES1190/ES1290/ES1390/ES1590 | 890~905   |
| ES1010/ES1110/ES1210/ES1310/ES1510 | 990~1005  |
| ES1011/ES1111/ES1211/ES1311/ES1511 | 1090~1105 |
| ES1012/ES1112/ES1212/ES1312/ES1512 | 1190~1205 |

