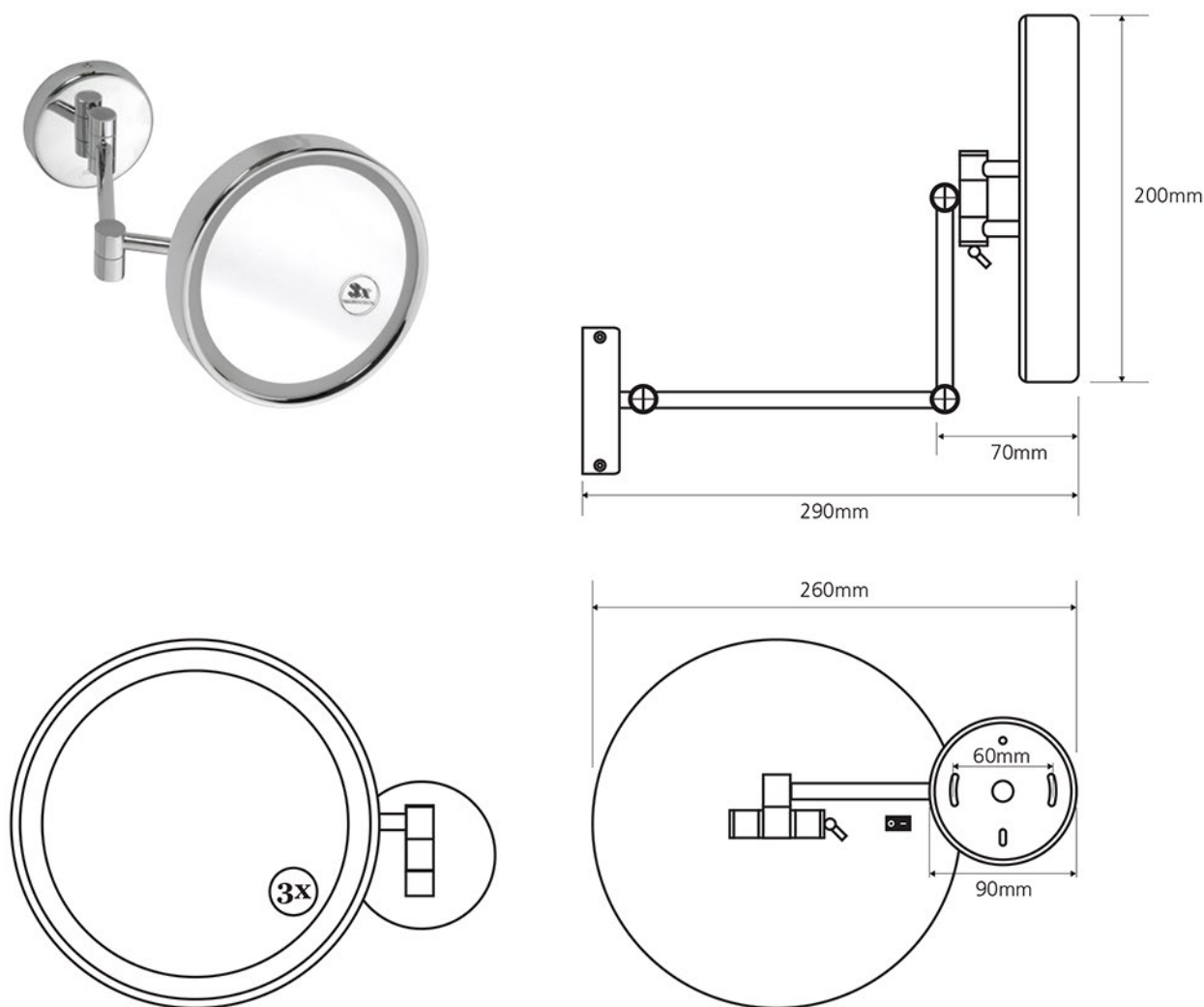


**Kosmetické zrcátko LED**  
**cosmetic mirror LED**  
**Kosmetikspiegel LED**



**Parametry / Features / Eigenschaften**

|                                       |  |
|---------------------------------------|--|
| šířka / width / Breite:               | 260mm  |
| výška / height / Höhe:                | 200mm  |
| hloubka / depth / Tiefe:              | 290mm  |
| materiál / material / Material:       | nerez, sklo / stainless steel, glass / Edelstahl, glas |
| povrch. úprava / finish / Oberfläche: | chrom / chrome / Chrom                                 |

|  |          |
|--|----------|
| Jmenovité napětí/ Feeding tension/ Nennspannung:                               | 220-250V |
| Frekvence/ Frequency/ Frequenz:  | 50Hz     |
| Výkon jedné LED diody/Single power of any LED lamp/ Leistung einer Diode:      | 0,3W     |
| Celkový výkon LED diod/ Total power of the LED lamps/ Gesamtleistung von LEDs: | 5,6W     |
| Výkon transformátoru/ Power of the transformer/ Leistungstransformator:        | 12V      |
| Třída izolace/ Insulation class/ Isolationsklasse:                             | IP20     |
| Certifikace/ Certifications/ Bescheinigung:                                    | CE       |
| Životnost LED diod/ Life time of the LED lamps/ LED-Lebensdauer:               | 10.000h  |

**XR007**