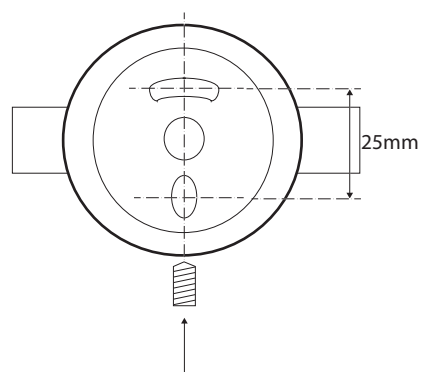
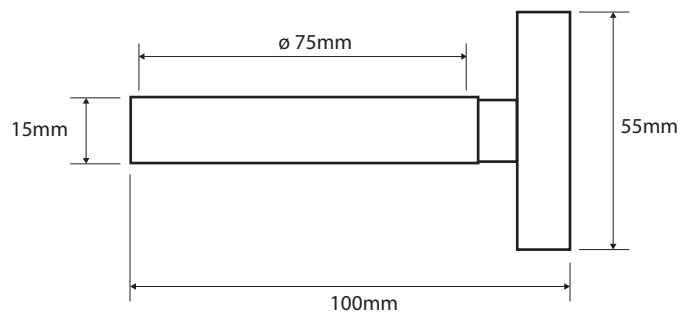


Držák fénu
Holder for hairdryer
Fönhalter



Parametry / Features / Eigenschaften

šířka / width / Breite:	80mm
výška / height / Höhe:	55mm
hloubka / depth / Tiefe:	100mm
materiál / material / Material:	mosaz / brass / Messing
povrch. úprava / finish / Oberfläche:	chrom / chrome / Chrom

XR001