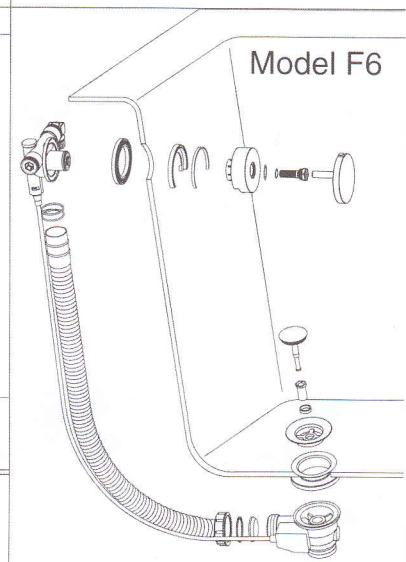
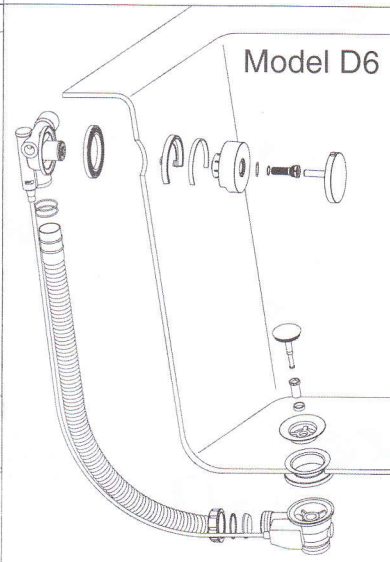
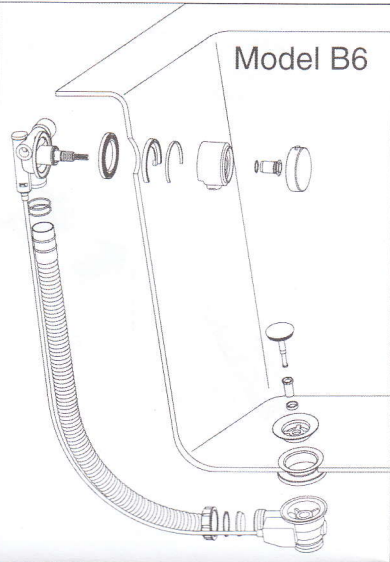
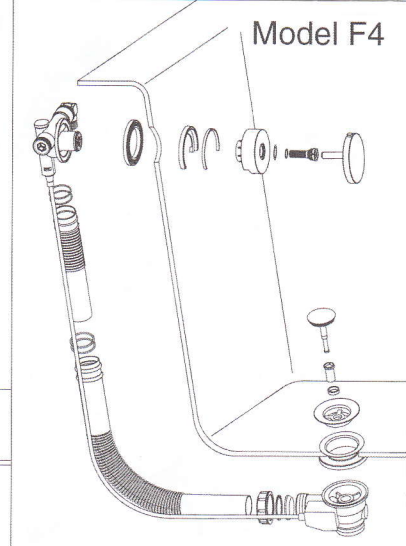
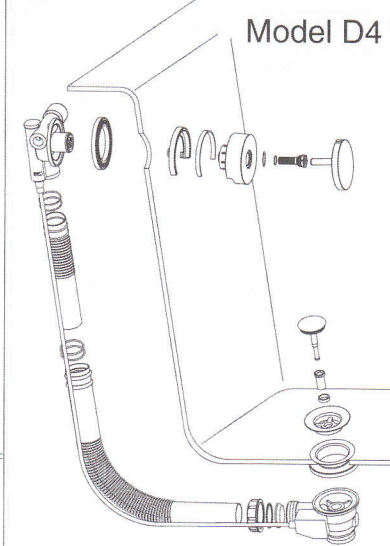
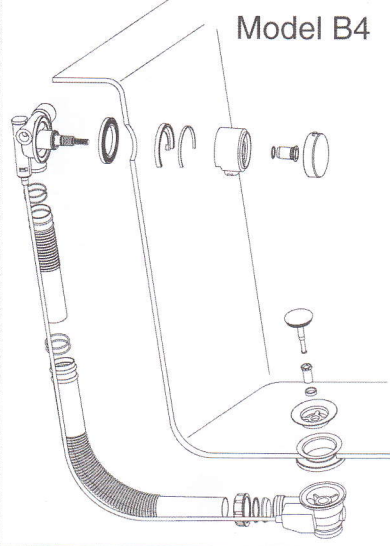
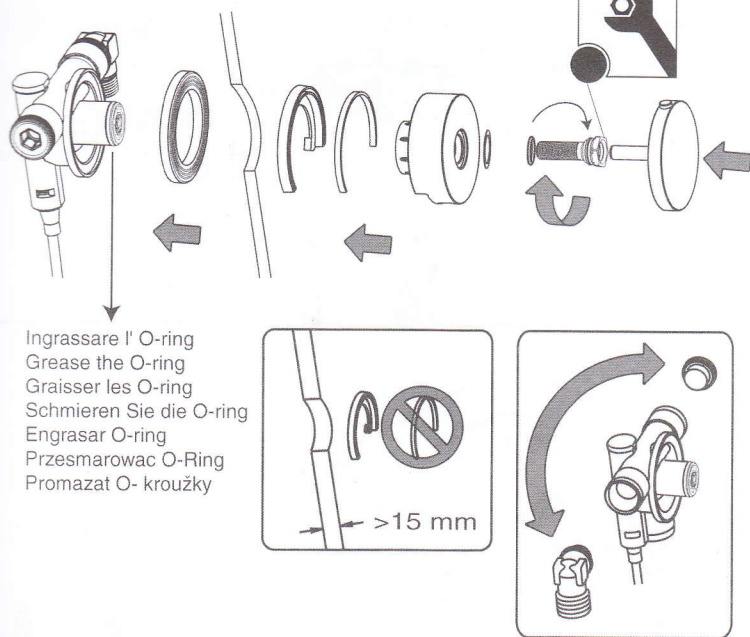


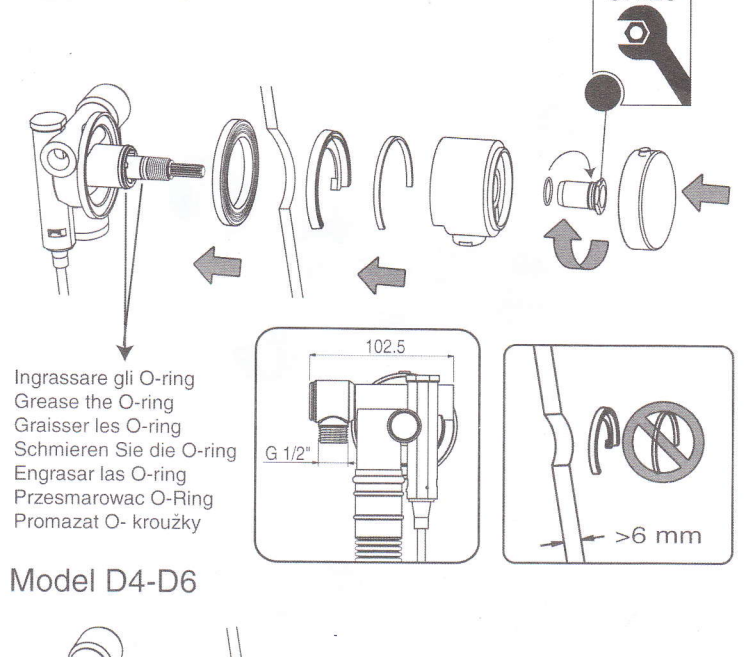
- I** Istruzioni di montaggio
- UK** Installation instruction
- F** Instructions de montage
- D** Montage-und Bedienanleitung
- E** Instruccions de montaje
- NL** Montagehandleiding
- CZ** Návod k instalaci
- SK** Návod na montáž
- SLO** Navodila za montažo
- PL** Instrukcja montazu



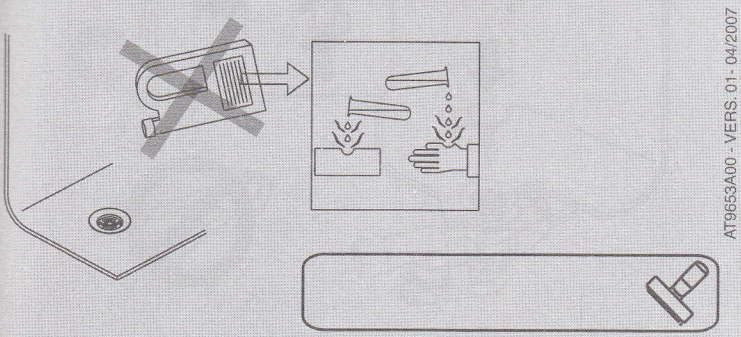
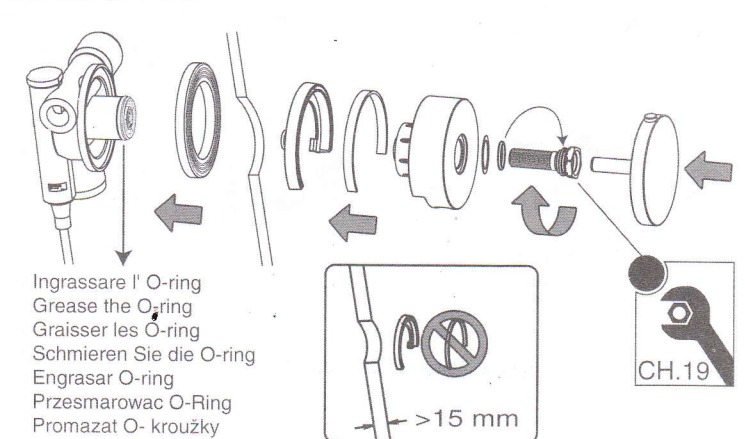
Model F4-F6



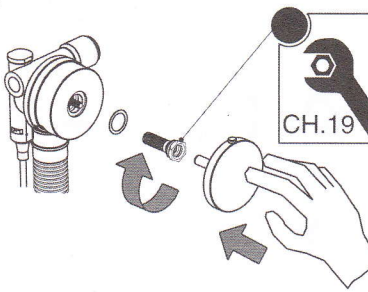
Model B4-B6



Model D4-D6



AT965A00 - VERS. 01 - 04/2007



CH.19

! Fare attenzione a non rovinare la finitura della bocca erogazione durante la fase di avvvitamento del vitone.
! Please mind the finishing on the faucet while screwing in the screw.
! Attention à ne pas abîmer la finition du bec en installant l'écrou.
! Bitte beachten sie, die Ausführung des Einlaufs beim Verschrauben der Oberteil nicht zu beschädigen.
! Prestar atención de no estropear el acabado del caño de salida cuando se enrosque la montura.

! Dbejte na to, abyste během šroubování kuželky nepoškodili povrchovou úpravu výtokové trubice
! Dbajte na to, aby ste behom skrutkovania kuželky nepoškodili povrchovú úpravu výtokovej trubice

