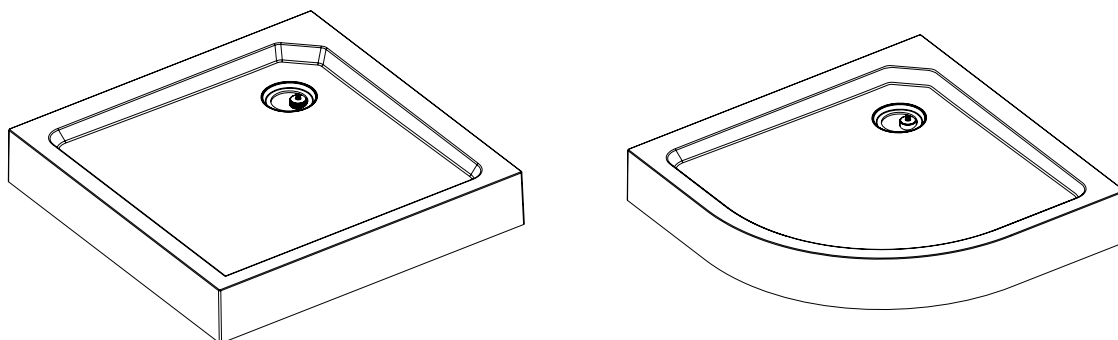




## Starylové sprchové vaničky Řada FD



### Použití

Výrobek je určen pro osobní hygienu člověka v obytných, veřejných, zdravotnických a průmyslových budovách.

### Čištění

Čištění lze provádět běžnými kapalnými čisticími prostředky. Vaničky se nesmějí čistit abrazivními čisticími prostředky obsahujícími písek a látky podobného charakteru. Nevystavujte výrobek působení kyselin, čpavku, chlóru, čističe odpadu ani barviva na vlasy.

### Záruka

Záruční lhůta jsou 2 roky od data nákupu výrobku konečným uživatelem a je potvrzena daňovým dokladem, který vydává prodejce.

Záruka se vztahuje na funkční a estetické závady **způsobené chybnou výrobou**. Záruka se nevztahuje na závady způsobené nesprávným způsobem čištění nebo na dodatečné úpravy povrchu provedené uživatelem.

### Servis

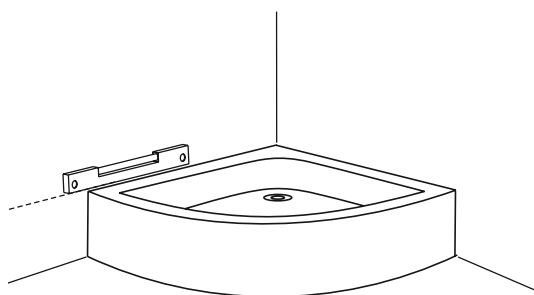
S požadavky na záruční a pozáruční servis se obraťte na prodejce. Pokud by prodejce nebyl schopen servis zajistit, obraťte se na servis výrobce prostřednictvím emailu: [technik@sapho.cz](mailto:technik@sapho.cz)

### Montážní návod

**PŘED INSTALACÍ VANIČKY ZKONTROLUJTE JEJÍ ROVNOST A ZDA NENÍ VIDITELNĚ POŠKOZENÁ.**

**V případě nainstalování takové vaničky nebude uznána reklamáce.**

**Podklad pod vaničkou musí být rovný.**



Vaničku vyrovnáváme do vodováhy pomocí ustavovacích nožiček



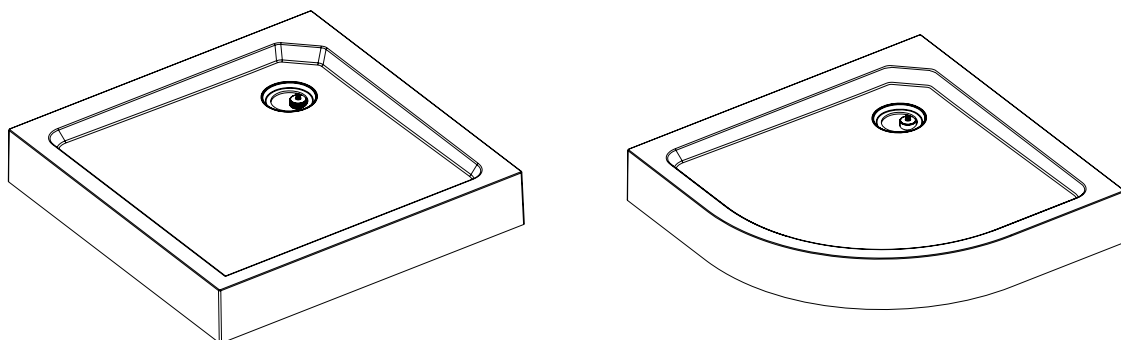
Čelní panel je pevnou součástí vaničky



Instalace sifonu



## Starylove sprchové vaničky Řada FD



### Použitie

Výrobok je určený pre osobnú hygienu človeka v obytných, verejných, zdravotníckych a priemyselných budovách.

### Čistenie

Čistenie je možné vykonávať bežnými kvapalnými čistiacimi prostriedkami. Vaničky sa nesmú čistiť abrazívnymi čistiacimi prostriedkami obsahujúcimi piesok a látky podobného charakteru. Nevystavujte výrobok pôsobeniu kyselín, čpavku, chlóru, čističa odpadu ani farby na vlasy.

### Záruka

Záručná doba sú 2 roky od dátumu nákupu výrobku konečným užívateľom a je potvrdená daňovým dokladom, ktorý vydáva predajca.

Záruka sa vzťahuje na funkčné a estetické závady spôsobené chybnou výrobou. Záruka sa nevzťahuje na chyby spôsobené nesprávnym spôsobom čistenia alebo na dodatočné úpravy povrchu vykonané užívateľom.

### Servis

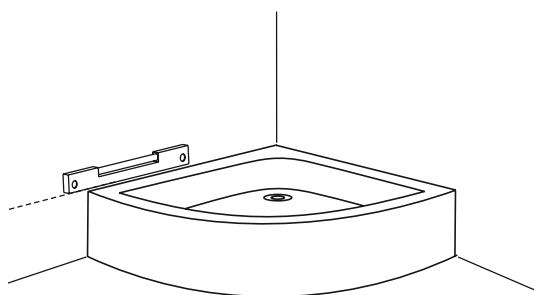
S požiadavkami na záručný a pozáručný servis sa obráťte na predajcu. Ak by predajca nebol schopný servis zabezpečiť, obráťte sa na servis výrobcu prostredníctvom emailu: [technik@sapho.cz](mailto:technik@sapho.cz)

### Montážny návod

**PRED INŠTALÁCIOU VANIČKY SKONTROLUJTE JEJ ROVNOSŤ A ČI NIE JE VIDITEĽNE POŠKODENÁ.**

**V prípade nainštalovani takej vaničky nebude uznaná reklamácia.**

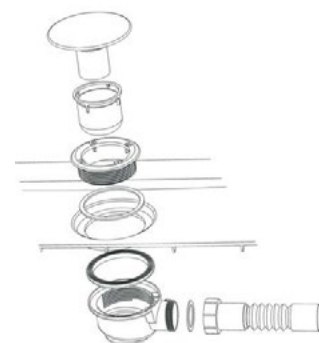
**Podklad pod vaničkou musí byť rovný.**



Vaničku vyrovnávame do vodováhy pomocou nastavovacích nožičiek



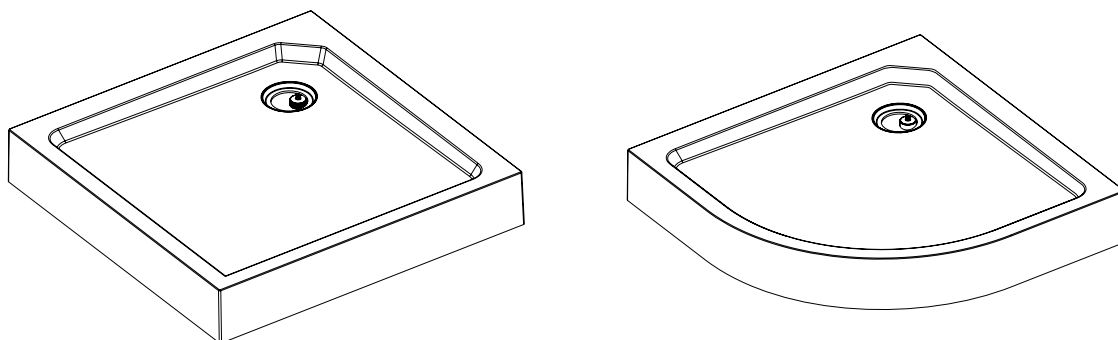
Čelný panel je pevnou súčasťou vaničky



Inštalácia sifónu



## Brodziki starylowe Řada FD



### Zastosowanie

Produkt przeznaczony jest do higieny osobistej w budynkach mieszkalnych, publicznych, medycznych i przemysłowych.

### Konserwacja

Mycie można przeprowadzić za pomocą konwencjonalnych płynnych środków czyszczących. Brodzika nie wolno czyścić środkami ściernymi lub substancjami o podobnym charakterze. Nie wystawiać produktu na działanie kwasów, amoniaku, chloru, środków czyszczących odpady lub farby do włosów.

### Gwarancja

Okres gwarancji wynosi 2 lata od daty zakupu produktu. Okres gwarancji jest liczony od daty zakupu wykazanej na dokumencie podatkowym (paragon, faktura) wystawionym przez sprzedającego. Gwarancja obejmuje wady funkcjonalne i estetyczne spowodowane wadliwą produkcją. Gwarancja nie obejmuje wad spowodowanych niewłaściwym czyszczeniem lub dodatkowymi obróbkami powierzchni przez użytkownika.

### Serwis

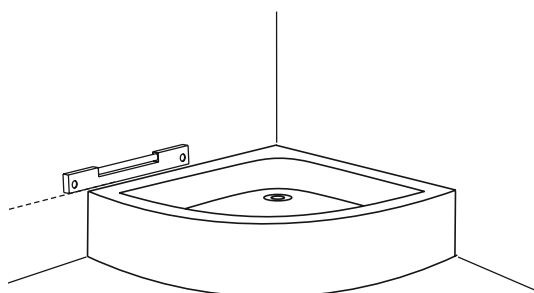
Skontaktuj się ze sprzedawcą w celu uzyskania serwisu gwarancyjnego i pogwarancyjnego. Jeśli sprzedawca nie jest w stanie świadczyć usługi, należy skontaktować się z serwisem producenta za pośrednictwem poczty elektronicznej: [technik@sapho.cz](mailto:technik@sapho.cz)

### Instrukcja montażu

**PRZED MONTAŻEM NALEŻY SPRAWDZIĆ RÓWNOŚĆ POWIERZCHNI I WIDOCZNE USZKODZENIA.**

**Jeśli brodzik zostanie zainstalowany z takimi wadami, roszczenie nie zostanie uznane.**

**Posadzka do montażu brodzika musi być równa**



Brodzik montujemy i ustawiamy przy pomocy poziomnicy



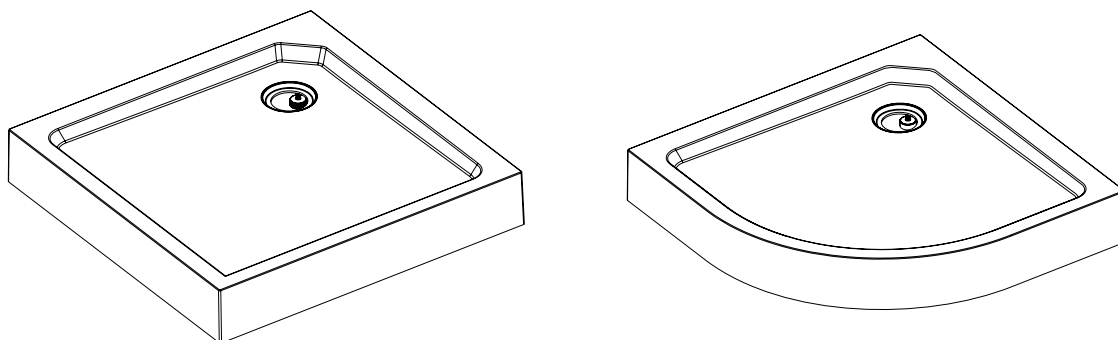
Obudowa czołowa jest integralną częścią brodzika



Montaż syfonu



## Staryl shower trays FD series



### How to use the product

The product is intended for human personal hygiene in residential, public, health and industrial buildings.

### Cleaning

Cleaning can be done with conventional liquid detergents. The trays must not be cleaned with abrasive cleaning agents containing sand and substances of similar nature. Do not expose the product to acids, ammonia, chlorine, cleaners waste and hair dyes.

### Guarantee

The warranty period is 2 years from the date of purchase of the product by the end user and is confirmed by a tax document issued by the seller. The warranty covers functional and aesthetic defects caused by mistaken production. The warranty does not apply to defects due to improper cleaning or additional surface modifications made by the user.

### Service

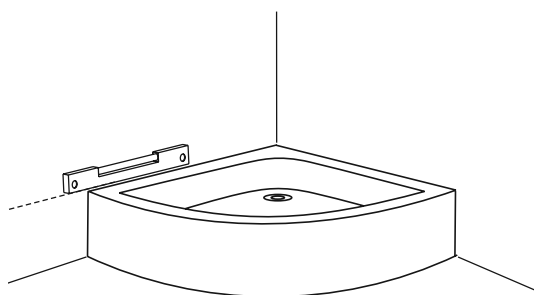
Please contact your dealer for warranty and post warranty service. If the vendor could not provide a service, contact the manufacturer's service via email: [technik@sapho.cz](mailto:technik@sapho.cz)

### Installation instructions

**BEFORE INSTALLING CHECK EQUALITY OF SHOWER TRAY AND IF NOT VISIBLE DAMAGED OF DEFECTS.**

**In case of installing such a tray, no claim will be accepted.**

**Substrate under tray must be equal.**



Shower tray to balance the water levels using adjustment feet



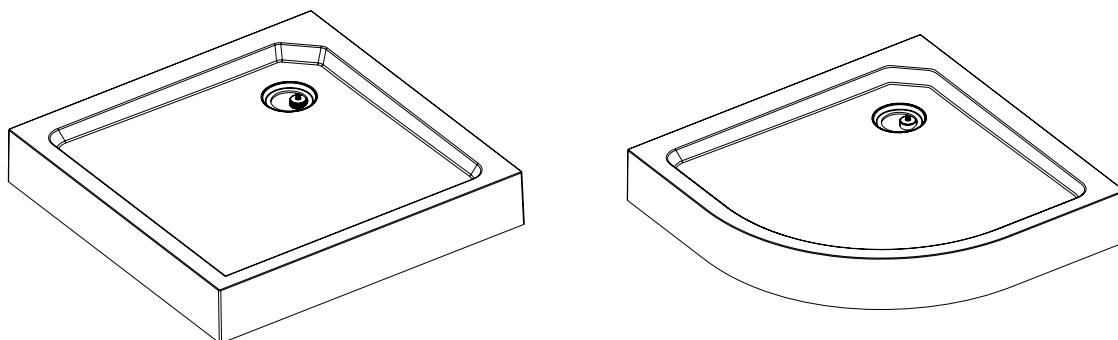
The front panel is a fixed part of the tray



Installation of siphon



## Staryl-Duschwannen Serie FD



### Bestimmung

Produkt ist bestimmt zu Körperhygiene in Privaten sowie Öffentlichen Einrichtungen

### Pflege

Mit Haushaltüblichen Reinigungsmitteln reinigen. Reinigen Sie die Duschwannen nicht mit scheuernden Reinigungsmitteln die Sand oder ähnliche Stoffen enthalten.

Setzen Sie das Produkt keinen Säuren, Ammoniak, Chlor, anorganischen Abflussreiniger oder Haarfärbemitteln aus.

### Garantie

Die Garantiezeit beträgt 2 Jahre ab dem Kaufdatum durch den Endbenutzer und muss mit einer Rechnung, ausgestellt vom Verkäufer, vorgewiesen werden.

Die Garantie deckt Produktionsfehler ab, die die Funktionalität und das Aussehen des Produktes beeinträchtigen.

Die Garantie deckt keine Schäden ab, die durch unsachgemäße Reinigung oder zusätzliche Oberflächenmodifikation durch den Käufer verursacht wurden.

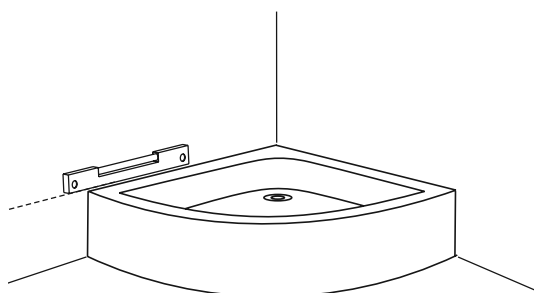
### Service

Alle Fragen zur Service, Garantie - und Nachgarantie erhalten Sie bei Ihrem Händler.

Soll der Händler Ihnen keinen ausreichenden Service bieten können, wenden Sie sich bitte an Hersteller unter E-Mail: [export@sapho.de](mailto:export@sapho.de)

### Montageanleitung

**VOR DER MONTAGE ÜBERPRÜFEN SIE DIE DUSCHTASSE NACH MÖGLICHER BESCHÄDIGUNGEN UND NACH BODENGLEICHHEIT. Bei Installation von beschädigten Duschtassen besteht kein Anspruch auf Reklamation. Der Untergrund muss gerade sein.**



Duschwanne richten wir waagrecht mit Hilfe von Stellfüßen



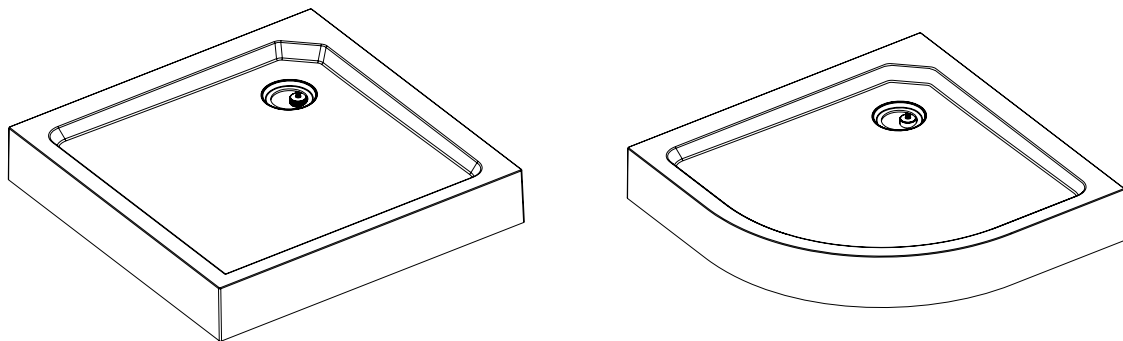
Frontpanel ist ein Bestandteil der Duschwanne



Siphoninstallation



## Staryl zuhanytálcák FD sorozat



### Használat

A termék személyes, higiéniai célokra készült lakó-, köz-, egészségügyi és ipari épületekben.

### Tisztítás

A tisztítás hagyományos folyékony tisztítószerrel történhet.

A tálcákat nem szabad szemcsés, súrolószerű tisztítószerrel tisztítani. Ne tegye ki a terméket hajfesték és sav, ammónia, klór, tartalmú tisztítószernek.

### Garancia

A jótállási időtartam a termék végső felhasználó általi megvásárlásától számított 2 év, amelyet az eladó által kiállított számla igazol. A garancia vonatkozik a gyártásból eredő funkcionális és esztétikai hibákra. A jótállás nem vonatkozik azokra a hibákra, amelyek nem a megfelelő beszereléssel, tisztítással és felhasználással keletkeztek.

### Szerviz

A jótállás és a jótállás utáni szerviz esetén forduljon a forgalmazóhoz. Ha a forgalmazó nem tud megfelelő segítséget nyújtani, forduljon a gyártó szolgálatához e-mailben: [sapho@sapho.hu](mailto:sapho@sapho.hu)

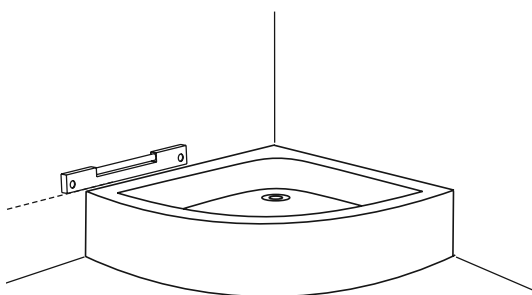
### BESZERELÉSI ÚTM UTATÓ

**A ZUHANYTÁLCA BEÉPÍTÉSE ELŐTT ELLENŐRIZZE A TERMÉK ÉPSÉGÉT ÉS A PADLÓ EGYENESSÉGÉT.**

**A ZUHANYTÁLCSÁT TILOS A FALBA SÜLLYESZTENI, ILLETVE A TÁLCÁRA BURKOLNI.**

**A hibás termék és a szakszerűtlen beépítés után nem érvényesíthető a reklamáció.**

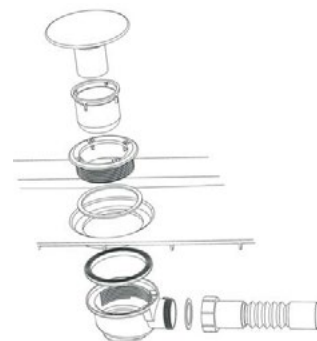
**A talajnak egyenletesnek kell lennie.**



A lábak segítségével állítsuk vízszintbe a zuhanytálcát



Az előlap a tálcá tartozéka



Szifon beépítése