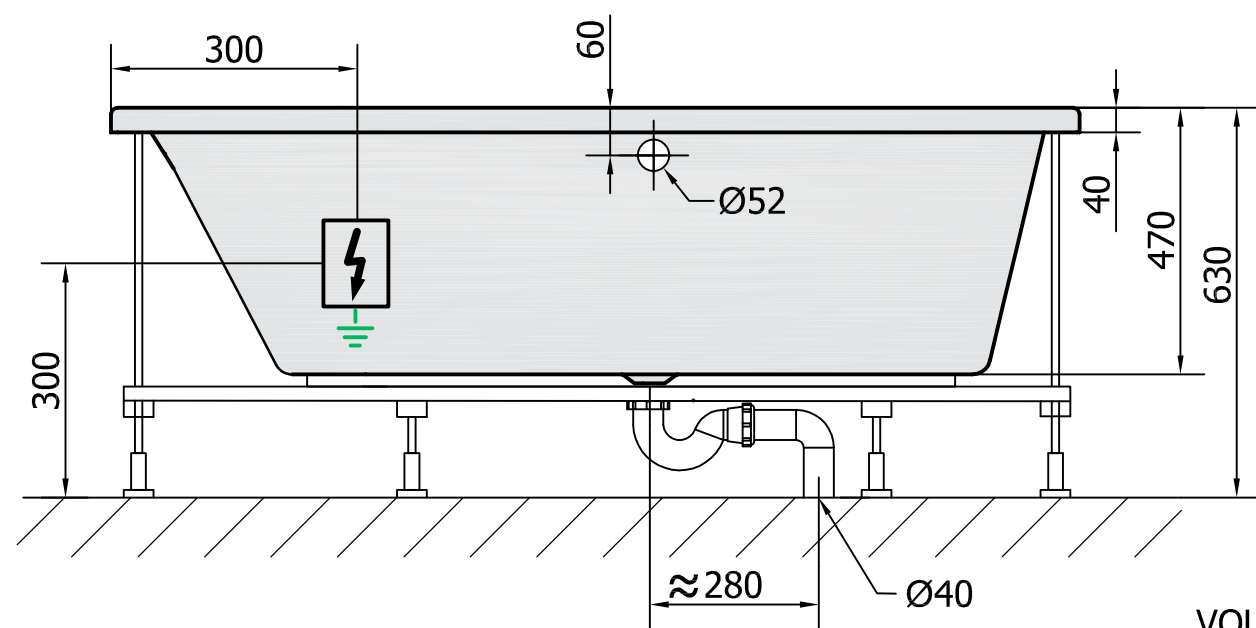


H HYDRO
12 whirlpool jets
12 vodních trysek

A AIR
10 air jets
10 vzduchových trysek



Electric cable 3x2,5mm²
Lenght 2m from the wall

⚡ Elektrický kabel 3x2,5mm²
Délka kabelu ze zdi 2m

Electrical Characteristic:
Tension: 220-230V/50hz
Max. power consumption: 1200W
Electric protection: residual-current device 30mA

Elektrické vlastnosti:
Napětí: 220-230V/50hz
Max. spotřeba: 1200W
Elektrické jištění: proudový chránič 30mA

VOLUME 230L

Kreslil vs	Kontroloval	Schválil	Datum	Datum	
polysan			11611HA WHIRLPOOL BATH TUB		
			EVIA 160x100L		List 1 / 1