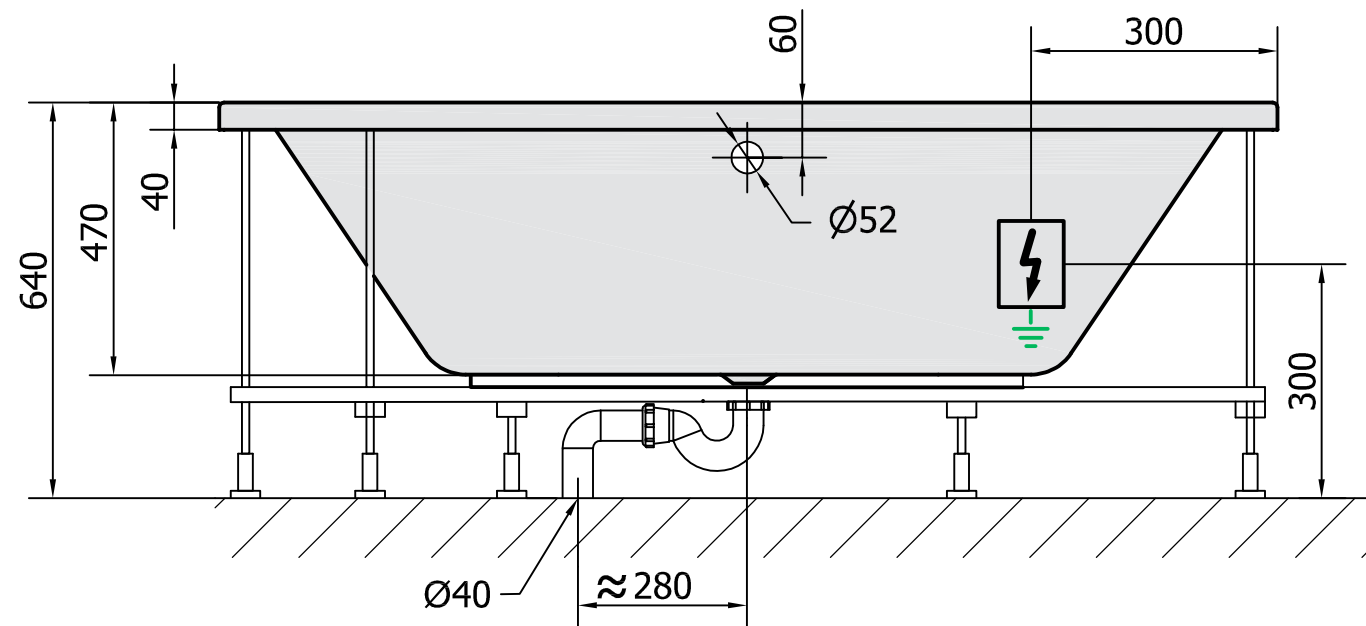



H HYDRO
 12 whirlpool jets
 12 vodních trysek




 Electric cable 3x2,5mm²
 Length 2m from the wall
 Elektrický kabel 3x2,5mm²
 Délka kabelu ze zdi 2m

Electrical Characteristic:
 Tension: 220-230V/50hz
 Max. power consumption: 800W
 Electric protection: residual-current device 30mA

Elektrické vlastnosti:
 Napětí: 220-230V/50hz
 Max. spotřeba: 800W
 Elektrické jištění: proudový chránič 30mA

VOLUME 235L

| | | | | | |
|---------------------------------------------------------------------------------------|-------------|----------|---------------------------|-------|-------|
| Kreslil vs | Kontroloval | Schválil | Datum | Datum | |
|  | | | 78119H WHIRLPOOL BATH TUB | | |
| VIVA175x80R | | | | List | 1 / 1 |