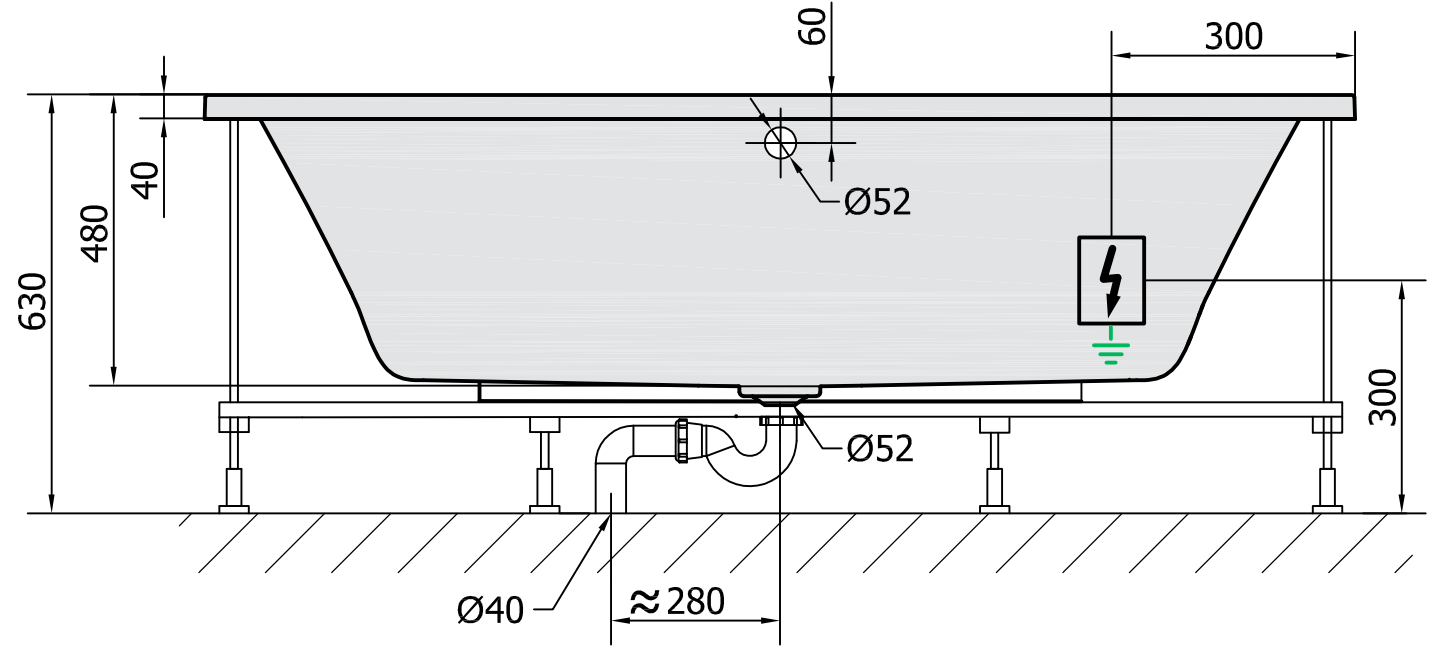


**[H] HYDRO**  
 12 whirlpool jets  
 12 vodních trysek

**[A] AIR**  
 10 air jets  
 10 vzduchových trysek




**[⚡]** Electric cable 3x2,5mm<sup>2</sup>  
 Length 2m from the wall  
**[⚡]** Elektrický kabel 3x2,5mm<sup>2</sup>  
 Délka kabelu ze zdi 2m

Electrical Characteristic:  
 Tension: 220-230V/50hz  
 Max. power consumption: 1200W  
 Electric protection: residual-current device 30mA

Elektrické vlastnosti:  
 Napětí: 220-230V/50hz  
 Max. spotřeba: 1200W  
 Elektrické jištění: proudový chránič 30mA

VOLUME 372L

|   |             |          |                            |               |  |
|---|-------------|----------|----------------------------|---------------|--|
| Kreslil<br>vs   | Kontroloval | Schválil | Datum                      | Datum         |  |
|  |             |          | 71607HA WHIRLPOOL BATH TUB |               |  |
| MARLENE190x90   |             |          |                            | List<br>1 / 1 |  |