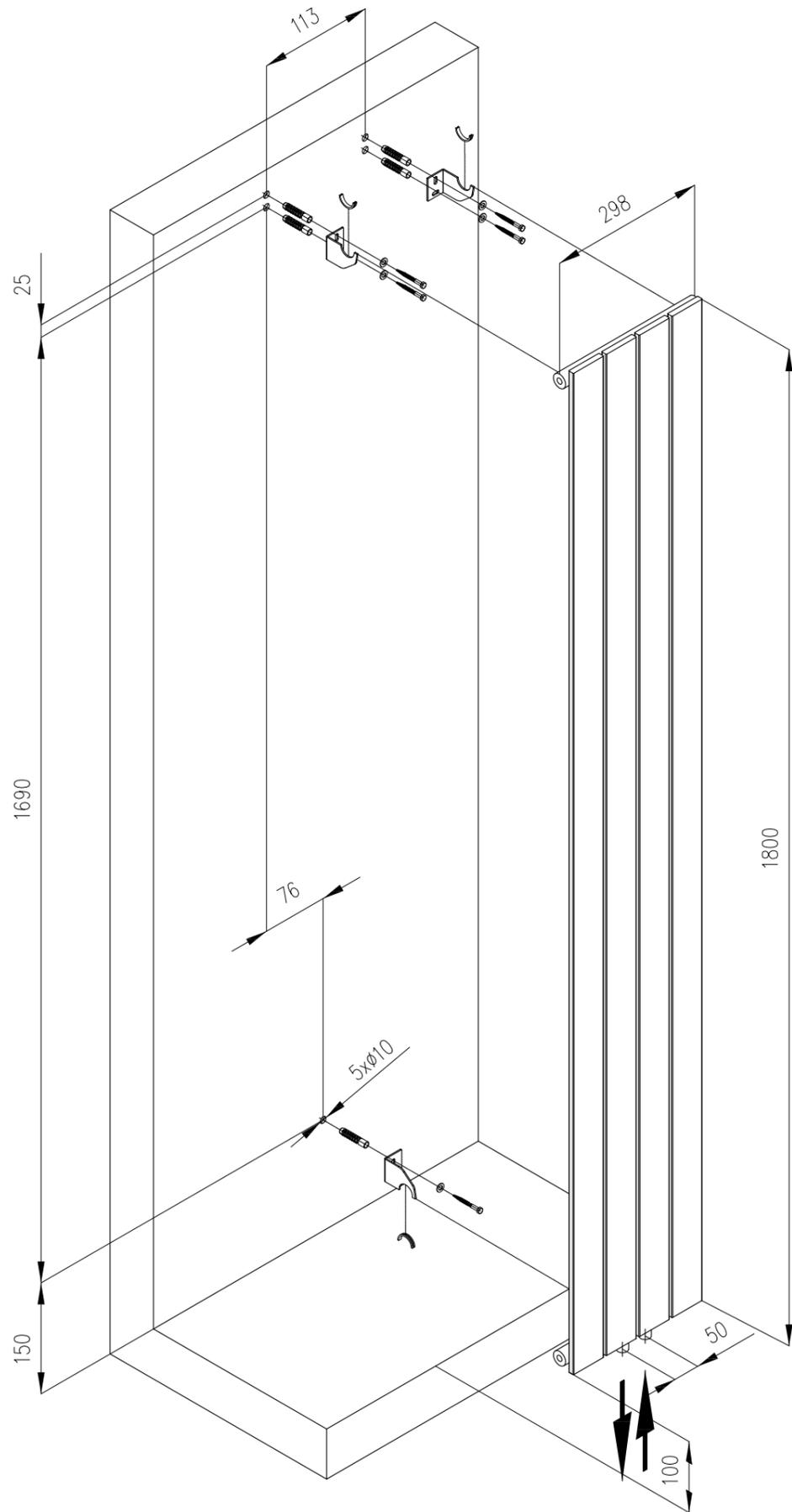
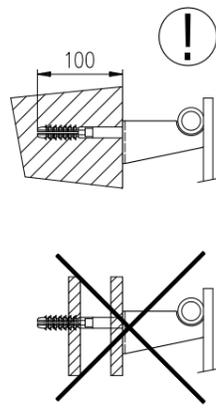
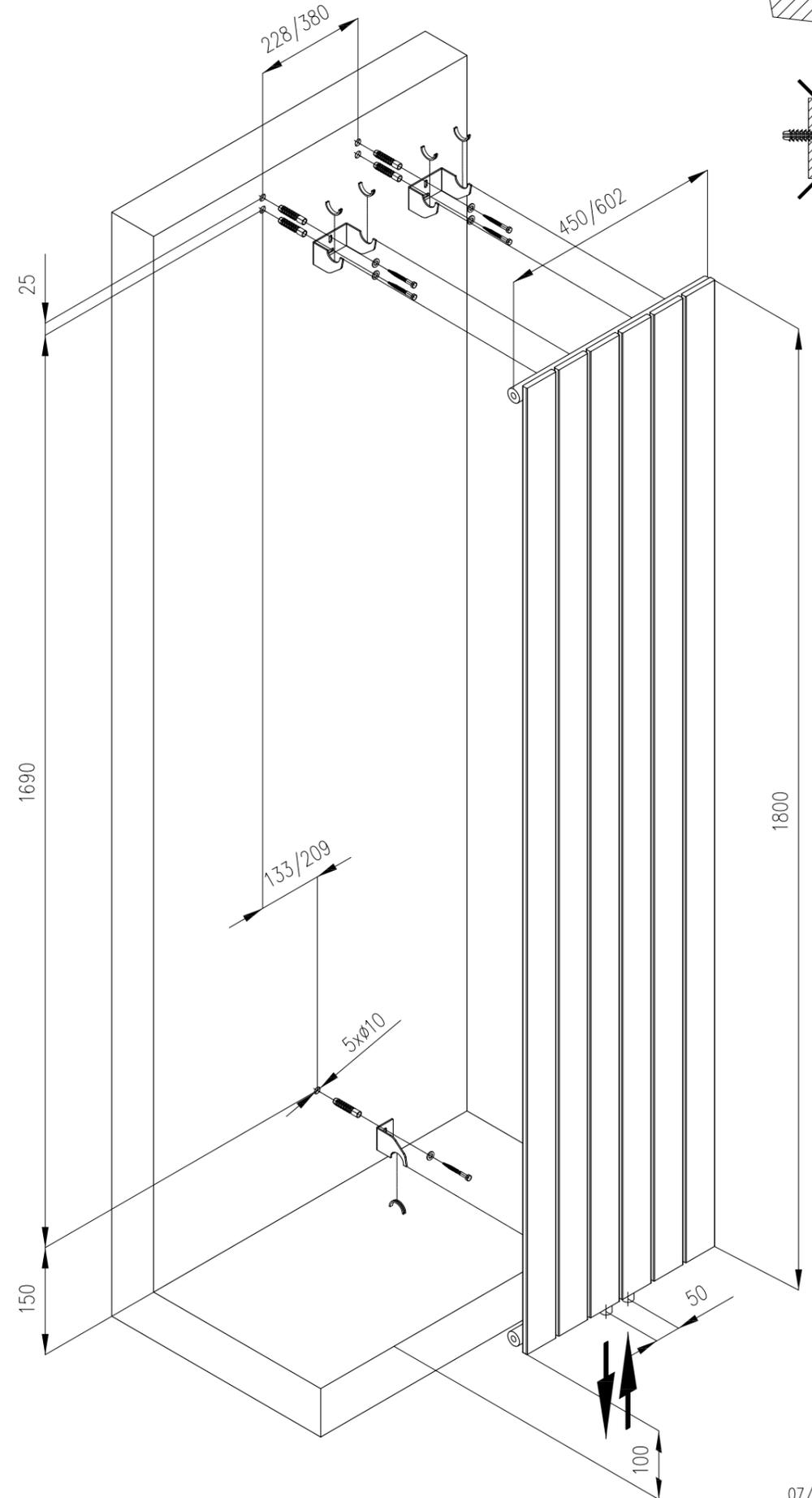
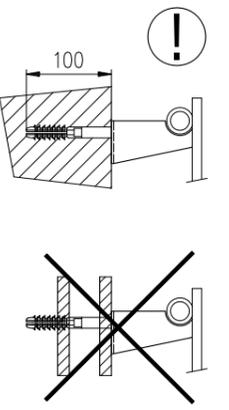


SAPHO COLONNA 298



COLONNA



GARANTEE CERTIFICATE

- The Seller's guarantee applies to lightweight, surface finish, stated values of heating capacity and pressure losses of heating bodies professionally installed in a closed hot water system in accordance with valid standards and decrees, including corrosion properties of the heat carrying liquid that has to be used exclusively as a heating liquid and never as a service liquid (water).
- Heating bodies that have been professionally installed in accordance with valid standards in a closed hot water system that has been inspected professionally pursuant to VDI 2035 with respect to protection against damage caused by corrosion and flaring.
- When assembling and operating the product, the Buyer shall be obliged to follow the guidelines contained in the enclosed assembly instructions, as well as commonly known rules.
- The surrounding environment in which the bodies have been installed conforms to requirements on surface finish of the bodies pursuant to an applicable standard as regards the corrosive action of such environment.
- Electrical heating bodies have to be professionally installed in accordance with applicable standards and standard decrees on location of electrical appliances in bathrooms, covering IP 44 - zone 2, IP 21 - zone 3. Floor convectors with ventilators must have IP 20 protection (dry environment) or IP 56 (moist environment). Bores with heating bars have to be stored under temperatures above +5 °C.
- The Seller shall be liable for defects of the goods upon the handover, as well as for defects covered by the guarantee and occurring in course of the warranty period.
- Guarantee periods begin upon the date of the product sale to the Buyer:**
 - Bathroom tube radiators, guarantee period 5 years in case of white, coloured and stainless steel radiators and 5 years in case of chrome plated radiators, Operation pressure max. 10 bar.
 - Segment radiators and convectors, guarantee period 5 years, Operation pressure max. 6 bar – standard types, 10 bar – made-to-order types.
 - Electric bathroom and segment radiators, the guarantee period for the heating bar 2 years.
- Guarantee repairs of heating bodies are carried out exclusively at the manufacturer.
 - Floor convectors, the guarantee period of 5 years covering the joint tightness, 10 years in case of the heat exchanger and stainless steel vessels, and 2 years for the wiring.
 - Riffled-tube radiator, the guarantee period of 5 years.
 - Sectional radiators, the guarantee period of 5 years.

The guarantee applies to defects and failures that occur in the course of the guarantee period and are due to production faults or defects of used materials.

The guarantee can be claimed only after the submission of this Guarantee Certificate and the original proof of purchase of the product (the bill) including the product specification, and there stamp of the store. Copies and bills with missing particulars will not be considered, and therefore we advise you to keep them together with the proof of purchase. The claim can be lodged only with the seller, from whom the claimed product was purchased.

The customer is not entitled to a guarantee repair in case that the heating bodies were:

- installed in buildings, facilities or premises with increased moisture levels in particular in public commeniata, car washes, animal yards, in-door pools etc.
- stored uncovered in outside areas, stored under temperatures below –5 °C
- damaged with corrosion inside and consequently leaky due to, for instance, unsuitable chemical composition of the heating medium
- deformed after unsuitable transport or exceeding maximum operation overpressure
- damaged mechanically or manipulated with in an unsuitable manner, caused by the Buyer or during transport
- damaged intentionally or when a defect has occurred as a consequence of a natural disaster or any other influences
- provided that using the product after the occurrence of the claimed defect had changed its condition to such an extent which would make it difficult to examine the claimed defect
- professional installation of the bodies, interfering in the body's structure without the Seller's consent
- used for other than customary purposes, namely drying of wet textiles directly on the radiator without the use of additional drying devices intended for such purpose and thus causing damage to the surface finish
- damaged due to surface cleaning agents not intended for the specific type of surface finish of the delivered radiator
- acquired with a discount due to a defect of which the Buyer had been notified

The guarantee shall not apply to the product wear in case of non-standard use. In case no defect caused by the producer is ascertained in an examination of the guarantee conditions are not met, the cost related to such examination or repair shall be borne by the Buyer.

If the goods is claimed for defects by the customer and returned by post, it has to be packed in suitable packaging in order to avoid further damaging during transport. Such defects occurring in these circumstances shall not be considered when examining the claim legitimacy.

For cleaning of radiators use moist microfibre cloth. It is not suitable in any case to use abrasive or chemical detergent.

BON DE GARANTIE

- La garantie du vendeur s'applique à l'habriabilité, au traitement de surface, à la valeur de la puissance thermique déclarée et aux pertes de pression dans les radiateurs installés de manière correcte dans des systèmes de chauffage à eau chaude en circuit fermé, en accord avec les normes et prescriptions compétentes y compris les caractéristiques du médium de chauffage en matière de utilisation; ce médium doit être exclusivement utilisé au chauffage et ne peut servir d'eau chaude utilitaire.
- Les radiateurs doivent être installés de manière correcte selon les normes en vigueur, dans des systèmes de chauffage à eau chaude, en circuit fermé, selon VDI 2035 en tenant compte de la protection contre les dommages provoqués par la corrosion et les dépôts de calcaire.
- Au cours du montage et de l'exploitation du produit, l'acheteur est obligé d'observer les instructions contenues dans le mode de montage, ainsi que les règles généralement connues, afin d'éviter l'étaut du produit.
- Le milieu ambiant dans lequel les radiateurs sont installés ne doit pas dépasser par sa capacité de corrosion, les exigences de traitement de surface selon les normes compétentes, en vigueur, et qui concerne l'emplacement des appareils électriques, dans les salles de bains, avec couverture IP 44 en zone 2, et IP 21 en zone 3. Les convecteurs de sol avec un ventilateur - la couverture IP 20 (environnement sec) ou IP 56 (environnement humide). Les radiateurs avec élément chauffant doivent être responsables à une température supérieure à 5 °C.
- Le vendeur est responsable pour les défauts de la marchandise au cours de la réception, ainsi que pour les défauts se rapportant à la garanti et se produisant au cours de la durée de garantie.
- Pour les radiateurs tubulaires de salles de bains, le délai de garantie est de 5 ans pour les radiateurs blancs, en couleurs et en acier inoxydable et de 5 ans pour les radiateurs chromés. Pression maximale d'exploitation: 10 bar.
- Pour les radiateurs lamellaires et U connection, le délai de garantie est de 5 ans. Pression maximale d'exploitation: 6 bar pour les types standard, 10 bar pour les radiateurs sur commande spéciale.
- Pour les radiateurs électriques, l'élément chauffant est couvert par une garantie de deux ans. Les réparations sans garantie des radiateurs électriques doivent être réalisées dans un atelier du fabricant.
- Les convecteurs de sol, le délai de garantie de 5 ans concernant l'étanchéité de joints, de 10 ans concernant l'échangeur et les bacs en acier inoxydable et de 2 ans concernant l'équipement électrique.
- Pour les radiateurs U allées, le délai de garantie est de 5 ans.
- Pour les radiateurs U éléments, le délai de garantie est de 5 ans.

La garantie concerne les pertes et défauts, qui sont apparus au cours du délai de garantie par un étau de fabrication ou un défaut des matériaux utilisés.

Le droit de la garantie ne peut être reconnu que sur présentation du présent bon de garantie et le document original prouvant l'achat, avec l'indication du produit, le date et le cahier du point de vente. Il sera pas tenu compte des photocopies ni des documents de vente incomplets. Pour cette raison, l'acheteur est recommandé de les garder avec le document original prouvant l'achat. La garantie ne peut être obtenue qu'après du vendeur chez lequel le produit a été acheté.

Le client perd tout droit à la garantie dans le cas suivants:

- les radiateurs ont été installés dans des bâtiments, équipements ou locaux avec haute humidité relative, entre autres dans les toilettes publiques, les lavages de voitures, les éleveages de bétail, les piscines couvertes, etc.
- les radiateurs ont été entreposés librement à l'extérieur, ont été entreposés par une température inférieure à –5 °C
- les radiateurs sont endommagés à l'intérieur par la corrosion et présentent des fuites dues par exemple à une mauvaise composition chimique du médium de chauffage
- les radiateurs sont déformés suite à des mauvaises conditions de transport ou suite à une pression trop forte dans le système de chauffage
- les radiateurs sont endommagés de manière mécanique ou bien suite à une manipulation impropre causée par l'acheteur ou au cours du transport
- les radiateurs sont endommagés de manière intentionnelle ou bien suite à un défaut lié à un catalyseur ou à d'autres influences
- après l'apparition du défaut déclaré, les produits ont été utilisés provoquant des changements de leur état de telle façon qu'il serait difficile de juger le défaut réel
- les radiateurs ont été montés de manière incorrecte. Il s'agit l'objet d'une intervention dans la construction du radiateur sans l'accord du vendeur
- les radiateurs ont été utilisés dans des bûts autres que l'usage normal, entre autres pour le séchage de textiles humides directement sur le corps du radiateur sans utiliser les séchers prévus, ce qui entraîne des dommages au traitement de surface
- les radiateurs ont été endommagés par l'utilisation de détergents qui ne sont pas destinés au type spécifique du traitement de surface appliqué sur le radiateur form
- les radiateurs ont été aérés avec une réduction de pH, pour des raison d'un défaut dont l'acheteur avait été averti

La garantie ne porte pas sur l'usure du produit au-delà de l'usure normale. Si, lors du contrôle, aucun défaut provoque par le fabricant ou si les conditions de garantie ne sont pas respectées, l'acheteur aura la charge des frais liés au contrôle ou à la réparation du produit. Si le client renvoie le produit faisant l'objet de la réclamation par la poste, il doit être renvoyé dans un emballage convenable pour prévenir de l'endommagement subséquent au cours du transport. Les défauts apparaissant en conséquence d'une telle situation ne seront pas tenus en compte.

Pour nettoyer les radiateurs il faut utiliser le chiffon humide de la microfibre. En aucun cas n'utilisez pas les produits abrasifs ou de nettoyage chimique.

GARANTIESCHIEIN

- Die Garantie des Verkäufers bezieht sich auf die Dichtheit, auf die Oberflächenbehandlung, auf ausreichende Werte der Wärmeleistungen und Druckverluste von Heizkörpern in dem bestimmtem Wassernetzsystem nach gültigen Normen und Verordnungen hinsichtlich der Heizleistung, der Wärmeabstrahlung, des Korrosionsverhaltens und der geräuscharakteristika des Heizkörpers, als ausschließlich als Heizmittel und nie als Nutzmittel verwendet werden muss.
- Die Heizkörper müssen nach gültigen Normen im geschlossenen Wassernetzsystem fachgerecht fachlich fachgerecht installiert sein.
- Der Käufer ist verpflichtet, sich bei der Montage und Nutzung des Produktes nach den Regeln, die in der beiliegenden Montageanleitung aufgeführt sind, und nach **allem**an Bekanntem zu verhalten.
- Der Käufer ist verpflichtet, den Zustand des Produktes bei der Übernahme oder so bald wie möglich nach der Übernahme zu überprüfen.
- Die Umgebung, in dem die Heizkörper installiert sind, überschreitet nicht mit ihrer Korrosionswirkung die Anforderungen an die Behandlung der Korperoberfläche durch gültiger Norm.
- Elektrische Heizkörper sind fachlich nach gültigen Normen und Verordnungen der Norm für die Heizung der verbraucht zu installieren. Im Badezimmer Schutz IP 44 – Zone 2, IP 21 – Zone 3. Bodenkonvektoren mit Lüftungseinheit IP 20 – trockene Umgebung, IP 56 – feuchte Umgebung. Heizkörper mit einem Heistab müssen bei einer Temperatur von über +5 °C gelagert werden.
- Der Verkäufer haftet für Mängel, die die Ware bei der Übernahme hat, und für Mängel, auf die die Garantie bezieht und die während der Garantiefrist auftreten.
- Die Garantiefristen beginnen am Verkaufsdatum an den Käufer zu laufen:**
 - Röhrenheizkörper für Bäder, Garantiedauer 5 Jahre, Betriebsdruck max. 10 bar.
 - Lamellenheizkörper und -konvektoren, Garantiedauer 5 Jahre, Betriebsdruck max. 6 bar – Standardausführung, 10 bar – laut Bestellung.
 - elektrische Bädheizkörper und Lamellenheizkörper, die Garantiedauer für den Heistab beträgt 2 Jahre, Garantereperatur der elektrischen Heizkörper werden ausschließlich beim Hersteller durchgeführt.
 - Fußbodenkonvektoren, Garantiedauer auf die Dichtheit der Verbindungen 5 Jahre, auf den Wärmeausstrahler und die Wannen aus rostfreiem Stahl 10 Jahre, auf die Elektroinstallation 2 Jahre.
 - Röhrenheizkörper, Garantiedauer 5 Jahre.
 - Gbleichenheizkörper, Garantiedauer 5 Jahre.

Die Garantie bezieht sich auf Mängel und Fehler, die im Laufe der Garantiezeit durch einen Fehler der Produktion oder einen Mangel der verwendeten Werkstoffe entstehen sind.

Der Garantieanspruch kann nur nach Vorlage dieses Garantiescheines und des Originalblegs über den Produktkauf (des Kassenschecks) mit Angabe des Produkts, Datums und Stempels der Verkaufsstelle geltend gemacht werden. Kopien und Kassenschecks mit fehlenden Angaben werden nicht akzeptiert, behalten Sie sie dazu im eigenen Interesse gemeinsam mit dem Verkaufsbeleg auf. Die Reklamation kann nur unter der Bedingung anerkannt werden, dass der Käufer das Reklamationsverfahren innerhalb der Garantiefrist und ohne Verschub bei jenem Verkäufer einleitet, bei dem das Produkt gekauft wurde.

Der Kunde verliert den Garantieanspruch, falls die Heizkörper:

- Gebäuden, Einrichtungen oder Räumen, wo eine erhöhte Feuchtigkeit vorhanden ist, insbesondere in öffentlichen Anlagen, Waschanlagen, Ausbathäusern für Tiere, Hallenbädern u.ä. installiert wurden.
- im Freien bei einer Temperatur von weniger als –5 °C frei gelagert wurden.
- ungeeigneten chemischen Zusammensetzung des Heizmediums, z. B. wegen einer durch einen unpassenden Transport oder durch Überschnellung des maximalen Betriebsdrucks verformt wurden.
- mechanisch oder durch ungeeignete Manipulation vom Käufer oder beim Transport beschädigt wurden.
- durch die Einwirkung von Naturkatastrophen oder anderen Einflüssen beschädigt wurde.
- auch nach dem Aufheben des reklamierten Mangels, wie verwendet wuden und ihr Zustand dadurch zufriedenstellend festgestellt wurde, dass es schwierig ist, den reklamierten Mangel zu beurteilen.
- unsachgemäß montiert wurden oder ohne Zustimmung des Verkäufers Eingriffe in die Heizkörperkonstruktion vorgenommen wurden.
- für andere Zwecke als die bestimmungsgemäße Verwendung benutzt wurden, insbesondere zum Trocknen von nassen Textilien direkt auf dem Heizkörper ohne Oberflächenschutzmittel, zum Lössabstreifen, da es hiermit zur Beschädigung der Oberfläche und zur Beschädigung kommt.
- durch die Verwendung, um Reinigungsmitel, Beschädigt wurden, die nicht für die betreffende Art de Oberflächenbehandlung des Heizkörpers bestimmt sind.
- mit einer Ermässigung gekauft wurden, die durch einen Mangel begründet ist, auf den der Käufer aufmerksam gemacht wurde.

Die Garantie bezieht sich nicht auf die übermäßige Abnutzung des Produkts. Falls bei der Überprüfung des Produkts kein vom Hersteller verursachter Mangel festgestellt wird oder die Garantibedingungen nicht erfüllt werden, begleicht der Käufer die die mit der Überprüfung und der Reparatur des Produkts verbundenen Kosten, Falls die Ware bei der Geltendmachung des Mangels durch den Kunden per Post versandt wird, muss diese sicherer in einer geeigneten Verpackung verpackt werden, dass es zu keinen weiteren Schäden durch den Transport kommt. Sphäterer verursachte Mängel werden bei der Bewertung des Garantieanspruchs nicht in Betracht gezogen.

Zur Reinigung der Heizkörper benutzen Sie ein feuchtes Mikrofasertuch. Benützen Sie keinesfalls scheuernde oder chemische Reinigungsmittel.

ZÁRUČNÝ LIST

- Záruka predávajúceho sa vzťahuje na tesnosť, na udané hodnotenie výkonu, na udané hodnotenie tepelných výkonov a tlakových strát vykurovacích telies odborné nainštalovaných v uzavretej teplovodnej sústave podľa platných noriem a zariadení, vrátane ktorých rôznych vlastností teplosnosnej látky, ktorá musí byť používaná výhradne ako vykurovaciu, a nikdy užitkovú.
- Telesá musia byť odborné inštalované podľa platných noriem v uzavretej teplovodnej sústave, ktorá je odborné zostavená podľa VDI 2035 s ohľadom na ochranu proti škodám spôsobených koróziou a vodným kameňom.
- Kupujúci je povinný sa pri montáži a používaní výrobku riadiť pravidlami obsiahnutými v príručnom montážnom návode a pravidlami obsace matnými.
- Kupujúci je povinný prekontrolovať stav výrobku pri prevzatí alebo čo najskôr po prevzatí.
- Okolité prostredie, v ktorom sú telesá inštalované, neprekračuje svojimi korozívnym pôsobením požiadavky na úpravu poruchy telies platnej normy.
- Telesá elektrickým prívodom je nutné odborné inštalovať podľa platných noriem a výkladu normy o umiestnení spotrebičov. Vykurovacie telesá v kúpilnej sýrie IP 44 - zona 2, IP 21 - zona 3. Podlahové konvektory s ventilátormi kúpilne IP 20 - suché prostredie, IP 56 - mokré prostredie.
- Telesá s vykurovacou tyčou je nutné skladovať pri teplote vyššej ako -5 °C. Predávajúci zodpovedá za skody, ktoré má tovar pri prevzatí a za skody, na ktoré sa vzťahuje záruka a vyskytnú sa v záručnej dobe.
- Záručné lehoty začínajú plynúť od dátumu predaja kupujúceho:**
 - Röhrenheizkörper, Garantiedauer 5 Jahre, Betriebsdruck max. 10 bar.
 - lamellev Heizkörper und -konvektoren, Zárúčná doba 5 rokov. Prevádzkový tlak max. 6 bar - Standardní prevedenie, 10 bar - podľa objednávky.
 - elektrické kúpeľňové a lamelové radiátory, záručná doba na vykurovaciu tyč 2 roky. Záručné opravy elektrických telies sú vykonávané výhradne u výrobcu.
 - podlahové konvektory, záručná doba na tesnosť spojov 5 rokov, na výmenník a neretzové vane záručná doba 10 rokov, na elektroinštaláciu záručná doba 2 roky
 - radiátory z brobových rúrok, záručná doba 2 roky
 - článkové radiátory, záručná doba 5 rokov.

Záruka sa vzťahuje na poruchy a nedostatky, ktoré v priebehu záručnej doby vznikli chybou výroby alebo defektmi použitých materiálov.

Nárok na právo zo záruky je možné uplatniť iba po predložení tohto záručného listu a originálu dokladu o zakúpení výrobku (účtenky) s označením výrobu, dátumom a razítkom predajce. Na kopie a účtenky s chýbajúcimi údajmi sa nebude brať ohľad a preto ich vo vlastnom záujme uschovajte spolu s predajným dokladom. Podmienkou uznatia reklamácie je, aby kupujúci v záručnej dobe bez odkladu zahájil reklamačné riadenie u predajcu, u ktorého bol výrobok zakúpený.

Zákazník stráca nárok na záručnú opravu v prípade, že vykurovacie telesá boli:

- inštalované v budovách, zariadeniach alebo v priestoroch, kde je zvýšená vlhkosť, zejména v kúpeľniach, WC, mycích lánkách, vo výbežoch pri zvieratá, křýchlych bazénoch apod.
- volně skladované v voňkajšom priestore, skladované pri teplote nižšej ako -5°C
- korodne vo vnútri poškodené a tak netesné vďaka napr. nevhodnému chemickému zloženiu vykurovacieho média
- deťomované po nevhodnom transporte alebo prekročením maximálneho prevádzkového tlaku
- mechanickými poškodením alebo nevhodnou manipuláciou zapríčinenou kupujúci-cim alebo pri doprave
- umyvelým poškodením alebo poruchy vzniknuté v dôsledku živeľnej katastrofy alebo iných vplyvov
- pokiaľ sa poškodením výrobku po výskyte reklamačného poruchy jeho stav zmení natokli, že bude obťažne posúdiť reklamačnú poruchu
- neoborne prevedené monitážou telies, zásahom do konštrukcie telies bez súhlasu predávajúceho
- používaním výrobku pre nie úbeľy ako je obvyklé, zvlášť sušenie mokých textilí priamo na radiátore bez použitia prídržných súšakov k tomu určených, týmto dochádza k poškodeniu povrchovej úpravy
- poškodené používaním čistiacich prípravkov, ktoré nie sú určené pre daný druh povrchovej úpravy dodaného radiátora
- zakúpené so zľavou z dôvodu poškodenia, na ktoré bol kupujúci upozornený

Záruka sa nevzťahuje na opotrebenie výrobku nad rámec bežného používania. Pokiaľ nebude pri kontrole výrobku zistená žiadna chyba spôsobená výrobcom alebo nebudú splnené záručné podmienky, uhradí náklady spojené s kontrolou alebo opravou výrobku kupujúci. Pokiaľ tovar bude pri uplatňovaní poruchy zakazníka zasielaný pošťou, musí byť zabalený vo vhodnom balení tak, aby nedochádzalo k ďalšiemu poškodeniu dopravou. Na takto vzniknuté nedostatky nebude pri posudzovaní oprávnenosti brany ohľad.

K čisteniu radiátorov používajte vlhkou utierku z mikrovlákna. V žiadnom prípade nie je vhodné abrazívnych alebo chemických čistiacich prostriedkov.

ZÁRUČNÍ LIST

- Záruka predávajícího se vztahuje na těsnost, na povrchovou úpravu, na udané hodnoty tepelných výkonů a tlakových strát topných těles odborně nainstalovaných v uzavřené teplovodní soustavě dle platných norem a vyhlášek, včetně korozivní vlastnosti teplosnosní látky, která musí být používána výhradně jako otopná, a nikdy užitkovou.
- Telesá musí být odborně instalována dle platných noriem v uzavřené teplovodní soustavě, která je odborné provedená dle VDI 2035 s ohledem na ochranu proti škodám způsobeným korozí a vodním kameňom.
- Kupující je povinen se při montáži a užívání výrobku řídit pravidly obsaženými v příloženém montážním návodu a pravidly obecné a užitkové.
- Kupující je povinen prekontrolovat stav výrobku při převzetí nebo co nejdříve po převzetí.
- Okolité prostředí, v němž jsou tělesa instalována, nepřekračuje svým korozivním působením požadavky na úpravu poruchy telies platné normy.
- Telesá elektrickým přívodem je nutné odborné instalovat dle platných norem a vyhlášek normy o umístění spotřebičů. Otopná tělesa v koupelně krytí IP 44 - zóna 2, IP 21 - zóna 3. Podlahové konvektory s ventilátorem krytí IP 20 - suché prostředí, IP 56 - mokré prostředí. Tělesa s topnou tyčí je nutno skladovat při teplotě vyšší než -5°C.
- Podávající odpovídá za vady, které má zboží při převzetí a za vady, na které se vztahuje záruka a vyskytnou se v záruční době.
- Záručné lehoty počínajú bžet od dátum predaje kupujúceho:**
 - Röhrenheizkörper, Garantiedauer 5 Jahre, Betriebsdruck max. 10 bar.
 - lamellev Heizkörper und -konvektoren, Zárúčná doba 5 let. Prevovní tlak max. 6 bar - standardní provedení, 10 bar - dle objednávky.
 - elektrické kúpeľňové a lamelové radiátory, záruční doba na topnou tyč 2 roky. Záruční opravy elektrických telies jsou prováděny výhradně u výrobce.
 - podlahové konvektory, záručná doba na těsnost spojů 5 let, na výmenník a neretzové vany záručná doba 10 let, na elektroinštalaci záruční doba 2 roky.
 - radiátory z brobových rúbek, záručí doba 5 let.
 - článkové radiátory, záručí doba 5 let.

Záruka se vztahuje na poruchy a závady, které v průběhu záruční doby vznikly chybou výroby nebo vadou použitých materiálů.

Nárok na právo ze záruky je možné uplatnit pouze po předložení tohoto záručního listu a originálu dokladu o zakoupení výrobku (účtenky) s označením výrobku, datem a razítkem prodejce. Na kopie účtenky o zakoupení výrobku (účtenky) s chýbajícími údaji se nebude brán zřetel a proto je ve vlastním zájmu uschovávejte spolu s předajným dokladem. Podmínkou uznání reklamácie je, aby kupující v záruční době a bez odkladu zahájil reklamační řízení u prodejce, u kterého byl výrobek zakoupen.

Zákazník ztrácí nárok na záruční opravu v případě, že otopná tělesa byly:

- instalována v budovách, zariadeních alebo priestoroch, kde je zvýšená vlhkosť, zejména na veřejných WC, mycích lánkách, ve výbežích pro zvířata, křýchlych bazénech apod.
- volně skladované v venkovním prostoru, skladované při teplotě nižší než - 5 °C
- korodne vo vnútri poškodená a tak netesná díky např. nevhodnému chemickému složení otopného média
- deťomované po nevhodném transportu a nebo překročením maximálního povozního tlaku
- mechanickými poškodením nebo nevhodnou manipulací zapříčinenou kupujícím nebo při dopravě
- umyvelým poškodením nebo vadu vzniklé v důsledku živeľnej katastrofy nebo jiných vplyvů
- obťažne posouďt reklamačnou vadu
- neoborne prevedené monitáž telies, zásahom do konštrukcie telies bez súhlasu predávajícího
- používaním výrobku pre jiné účely než je obvyklé, zvlášť sušení mokých textilí přímo na radiátor bez použití přídržných súšakov k tomu určených, tímto dochází k poškození povrchové úpravy u dodaného radiátora
- poškodené používaním čističích přípravků, které nejsou určeny pro daný druh povrchové úpravy dodaného radiátora
- rozřena se zľavou z dôvodu vady, na kterou byl kupujúci upozorněn

Záruka se nevztahuje na opotrebení výrobku nad rámec běžného používání. Pokud nebude při kontrole výrobku zjištěna žádná vada způsobená výrobem nebo nebudou splněny záruční podmínky, uhradí náklady spojené s kontrolou nebo opravou výrobku kupující. Pokud zboží bude při uplatňování vady zakazníka zasíláno pošťou, musí být zabaleno ve vhodném balení tak, aby nedocházelo k dalšímu poškození dopravou. Na takto vzniklé vady nebude při posudzování oprávnenosti brán zřetel.

K čišění radiátorů používejte vlhkou utěrku z mikrovlákna. V žádném případě není vhodné použíti abrazivních nebo chemických čističích prostředků.

GARANTIIŃNYĀ TALON

- Garantija prodávajícího sa k těsnosti, povrchové úpravě, k udávaným hodnotám tepelných výkonů a tlakových strát topných těles odborně nainstalovaných v uzavřené teplovodní soustavě dle platných norem a vyhlášek, včetně korozivní vlastnosti teplosnosní látky, která musí být používána výhradně jako otopná, a nikdy užitkovou.
- Telesá musí být odborně instalována dle platných noriem v uzavřené teplovodní soustavě, která je odborné provedená dle VDI 2035 s ohledem na ochranu proti škodám způsobeným korozí a vodním kameňom.
- Kupující je povinen se při montáži a užívání výrobku řídit pravidly obsaženými v příloženém montážním návodu a pravidly obecné a užitkové.
- Kupující je povinen prekontrolovat stav výrobku při převzetí nebo co nejdříve po převzetí.
- Okolité prostředí, v němž jsou tělesa instalována, nepřekračuje svým korozivním působením požadavky na úpravu poruchy telies platné normy.
- Telesá elektrickým přívodem je nutné odborné instalovat dle platných norem a vyhlášek normy o umístění spotřebičů. Otopná tělesa v koupelně krytí IP 44 - zóna 2, IP 21 - zóna 3. Podlahové konvektory s ventilátorem krytí IP 20 - suchá sředa, IP 56 - mokrá sředa. Tělesa s topnou tyčí je nutno skladovat při teplotě vyšší než -5°C.
- Podávající odpovídá za defekty, které tovar mavej při přime, a za defekty, na které jsou rozprostřeny garantní, a které vzniknou v tčny prodaje kupujícího.
- Garantní sroky neminout dletovat s daty prodaje kupujícího:**
 - Röhrenheizkörper, Garantiedauer 5 Jahre, Betriebsdruck max. 5 let.
 - lamellev Heizkörper und -konvektoren, Zárúčná doba 5 let. Pracovní tlak max. 6 bar - standardní provedení, 10 bar - požadavky.
 - elektrické kúpeľňové a lamelové radiátory, záručná doba na topnou tyč 2 roky. Záručné opravy elektrických telies jsou prováděny výhradně u výrobce.
 - podlahové konvektory, záručná doba na těsnost spojů 5 let, na výmenník a neretzové vany záručná doba 10 let, na elektroinštalaci záruční doba 2 roky.
 - radiátory z brobových rúbek, záručí doba 5 let.
 - článkové radiátory, záručí doba 5 let.

Garantija podkřet nepravosti a defekty, které vzniknou vo vřemí garantního období.

Nárok na právo zo záruky je možné uplatnit pouze po předložení daného záručního talonu a originálu dokladu o koupení telies (tovaryň líček) s označením telies, datou a pečatlem prodejce. Kopie a tovaryň líček s nedostatkými danými ne budou přijímány vo vřimění. Garantní talon je třeba jevřeno dokazatěľm práve používatele telies, aby bylo možno v jeho sobstveném zájmu chránit vo vřimění s drobnými prodaji. Důležitou podmínkou uznání reklamácie je, to kupující zahájí reklamační řízení u prodejce, u kterého bylo zakoupeno telies.

Zákazník ztrácí právo na garantníno obřezování v sľuču, esli nahřevatelnyě elementy byly:

- instalovány v budovách, zariadeních alebo v priestoroch s povišenou vlhkosťou, zejména v obřestvených toaletách, mýcích plovňadách pro zvířata, křýchlych bazénech apod.
- volně skladované v venkovním prostoru, skladované při teplotě nižší než -5 °C
- korodne vo vnútri poškodené a tak netesné, zejména vďaka např. nevhodnému chemickému složení otopného média
- deťomované po nevhodném transportu a nebo překročením maximálního pracovního tlaku
- mechanickými poškodením nebo nevhodnou manipulací zapříčinenou kupujícím nebo při dopravě
- umyvelým poškodením nebo vadu vzniklé v důsledku živeľnej katastrofy nebo jiných vplyvů
- obťažne posouďt reklamačnou vadu
- neoborne prevedené monitáž telies, zásahom do konštrukcie telies bez souhlasu predávajícího
- používaním výrobku pro jiné účely než je obvyklé, zvlášť sušení mokých textilí přímo na radiátor bez použití přídržných súšakov k tomu určených, tímto dochází k poškození povrchové úpravy u dodaného radiátora
- poškodené používaním čističích přípravků, které nejsou určeny pro daný druh povrchové úpravy dodaného radiátora
- rozřena se zľavou z důvodu vady, na kterou byl kupující upozorněn

Garantija se nevřetahuje na opotrebení výrobku nad rámec běžného používání. V toh sľuču, esli nebude při kontrole výrobku zjiřtěna žádná vada způsobená výrobem nebo nebudou splněny záruční podmínky, uhradí náklady spojené s kontrolou nebo opravou výrobku kupující. Pokud zboží bude při uplatňování vady zakazníka zasíláno pošťou, musí být zabaleno ve vhodném balení tak, aby nedocházelo k dalšímu poškození dopravou. Na takto vzniklé vady nebude při posudzování oprávnenosti brán zřetel.

Pro očiřění radiátorov používajte vlhkou utěruku z mikrovlákna. – isпользујте чистиє абразивные или химические средства. Никогда не используйте чистиє абразивные или химические средства.