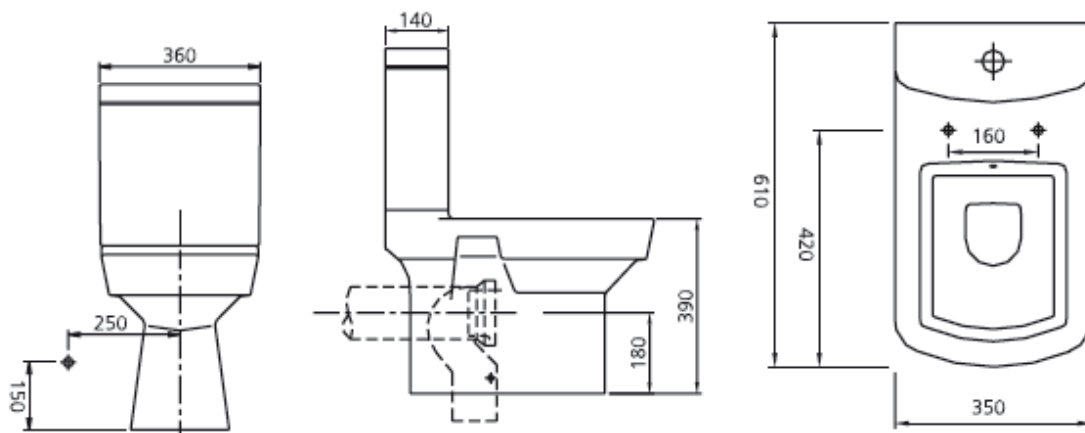


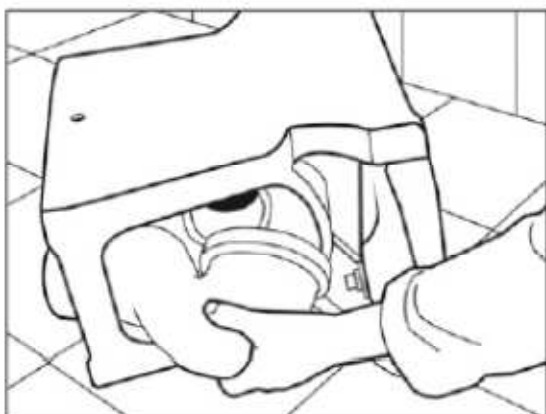
Návod na montáž – WC kombi BASIC

- wc mísa spodní /zadní odpad
- nádržka
- upevňovací sada

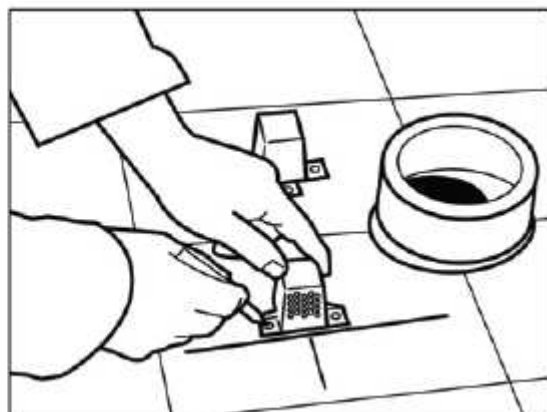
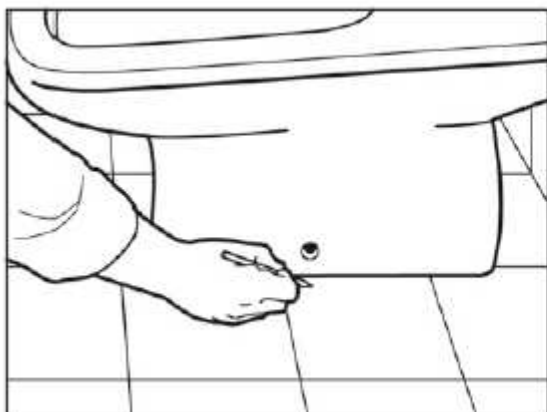


Montáž spodního odpadu :

Po připojení 90°kolene je vzdálenost středu odpadu 200mm +/- 15mm.



1. Nasuňte odpadní koleno 90°s těsněním na odpad WC mísy. Délku odpadního kolene nasunutého do odpadního potrubí upravte seříznutím. Nasuňte wc mísu i s odpadním kolennem na odpadní potrubí.



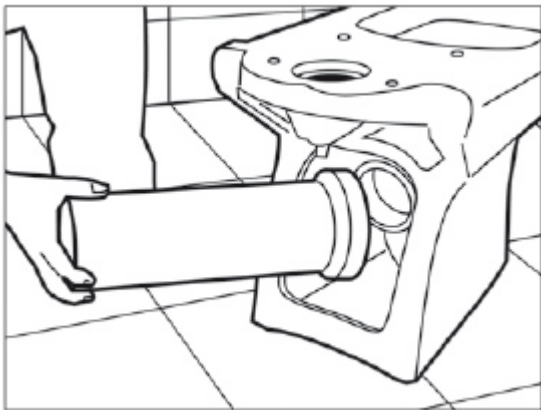
2. Označte tužkou na podlaze obrys wc mísy a střed upevňovací sady dle otvoru na boku mísy.



3. Sundejte wc mísu a vyvrtejte otvory pro upevňovací sadu dle označení. Přišroubujte upevňovací sadu k podlaze.
4. Smontujte wc mísu a nádržku včetně napouštěcího a vypouštěcího ventilu.
5. Opět nasadte celé wc na odpadní potrubí a přišroubujte k podlaze. Na šroubky nasadte krytky.

Montáž zadního odpadu:

Použijte rovné připojení.



6. Nasuňte rovné připojení s těsněním na odpad WC mísy. Délku přímého kusu nasunutého do odpadního potrubí upravte seříznutím. Nasuňte wc mísu i s rovným odpadem na odpadní potrubí.

Ostatní kroky montáže jsou shodné s montáží spodního odpadu.

Poznámka: Výška středu odpadu wc mísy od země je 180mm. Pro zamezení úniku z odpadu použijte rovné nebo excentrické napojení.