

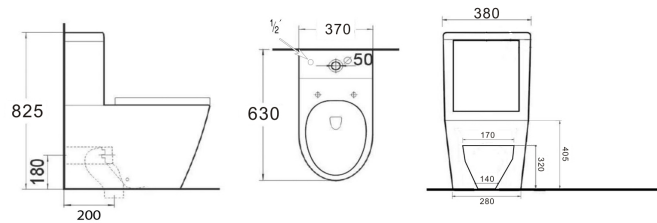
## BELLO PC103

### WC kombi mísa s nádržkou včetně splachovací soupravy, spodní/zadní odpad

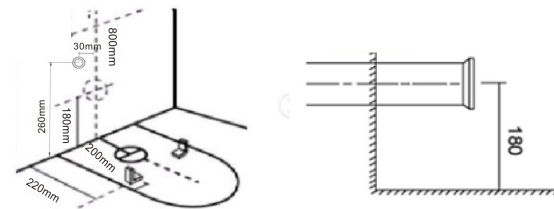
#### Instalační manuál

- Před samotnou instalací se prosím přesvědčte, že na produktu nejsou žádné viditelné vady.
- Před instalací si prosím pozorně přečtete návod.

#### Technický výkres



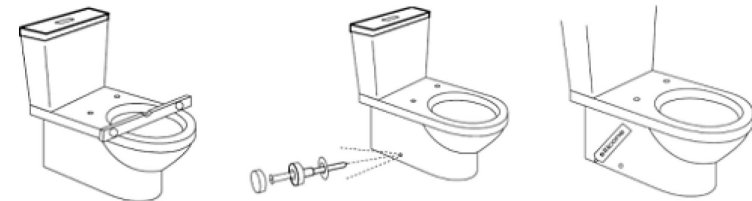
25 mm, 1/2''



- Instalace WC nádržky na záchodovou mísu



Spodní odpad lze vytvořit pomocí flexibilního připojení na WC mísu (není součástí balení)



#### Upozornění:

- K čištění nepoužívejte abrazivní přípravky a/nebo materiály.

#### Záruční podmínky:

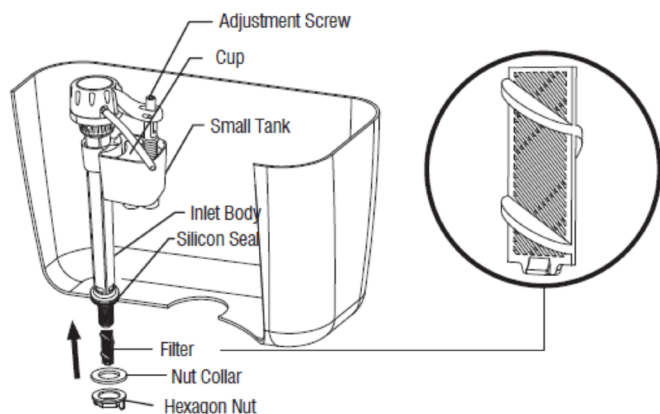
Záruka se nevztahuje na:

- Vady vzniklé chybnou instalací
- Poškození způsobená úpravami a konstrukčními změnami provedenými uživatelem nebo třetí osobou
- Mechanická poškození
- Poškození způsobená chemickými prostředky

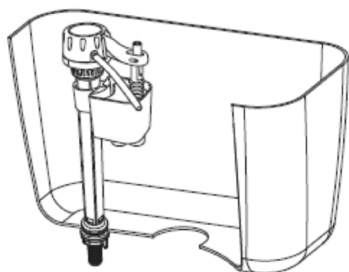
## PORTO PC102/BELLO PC103/TALIN PB101

WC kombi mísa s nádržkou včetně splachovací soupravy, spodní/zadní odpad

### Instalace plnicího ventilu

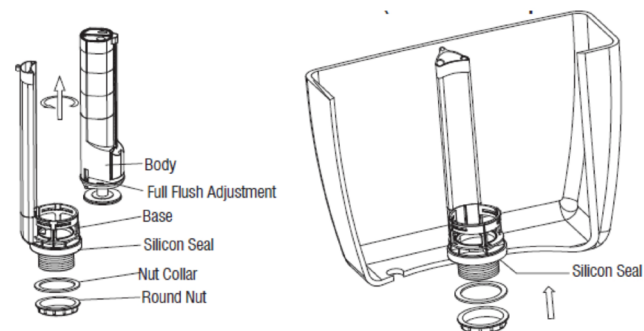


1. Odšroubujte šestihrannou matici a podložku, vložte plnicí ventil se silikonovým těsněním na příslušné místo. Poté zašroubujte šestihrannou matici s podložkou pevně k plnicímu ventilu a připojte plnicí trubku s přepadovou trubkou plnicího ventilu.

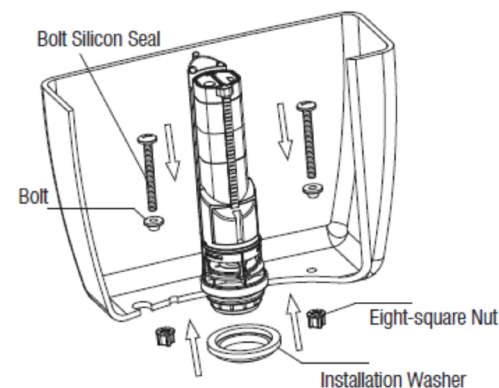


2. Po připojení přívodu vody přizpůsobte objem vody. Otočením nastavovacího šroubu po směru nebo proti směru hodinových ručiček nastavte plovák na požadovanou výšku.

### Instalace splachovacího ventilu



1. Otočením proti směru hodinových ručiček sejměte tělo splachovacího ventilu. Odšroubujte matici s podložkou.
2. Nakloněním umístěte splachovací ventil do příslušného otvoru WC nádržky. Ujistěte se, že je ventil ve správné poloze a nasadte matici s těsněním. Matici dobře utáhněte. Ujistěte se, že silikonové těsnění je pevně umístěno na dně WC nádržky a že tělo plnicího ventilu je ve vertikální poloze.



3. Uchopte tělo splachovacího ventilu a otočením po směru hodinových ručiček ho nasadte zpět. Vložte těsnění na matici a WC nádržku umístěte na záchodovou mísu. Poté použijte šrouby a silikonová těsnění (jako na obrázku) a pevně přišroubujte osmihrannou matici. Přizpůsobte objem spláchnutí posunutím malého plováku směrem dolů nebo nahoru.