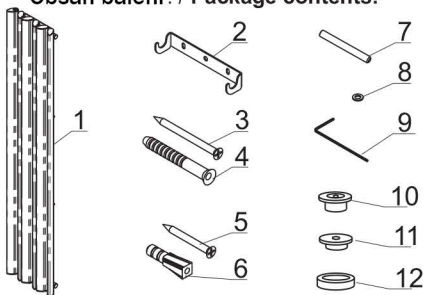
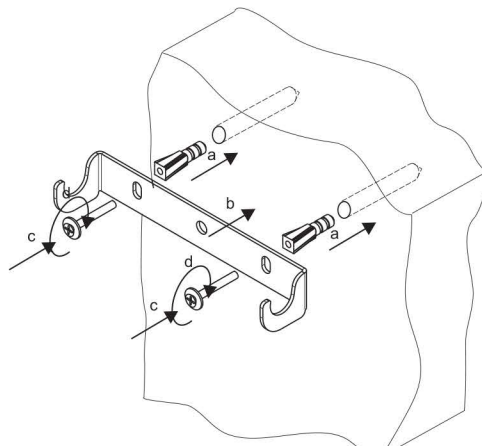


I. Obsah balení : / Package contents:

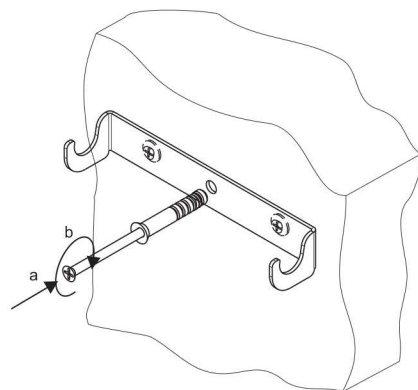


- | | |
|---------------------------------------|--------------------------------|
| 1. Otopné těleso-1ks | 1. Radiator - 1 pcs. |
| 2. Úchyt-2ks | 2. Bracket - 2 pcs. |
| 3. Šroub 6x80-2ks | 3. Screw 6x80 - 2 pcs. |
| 4. Hmoždinka 10x80-2ks | 4. Screw anchor 10x80 - 2 pcs. |
| 5. Šroub 6x60-4ks | 5. Screw 6x60 - 4 pcs. |
| 6. Hmoždinka 10x50-4ks | 6. Screw anchor 10x50-4pcs. |
| 7. Šroub M6x50-1ks | 7. Grub screw M6x50-1pcs. |
| 8. Podložka-4ks | 8. Washer - 4 pcs. |
| 9. Imbus klíč-1ks | 9. Allen key - 1 pcs. |
| 10. Odvdušňovací ventil G1/2-1ks | 10. Air vent G1/2 - 1 pcs. |
| 11. Zátka G1/2-2ks | 11. Plug G1/2 - 1 pcs. |
| 12. Krytka odvdušňovacího ventilu-1ks | 12. Plug cover - 1 pcs. |

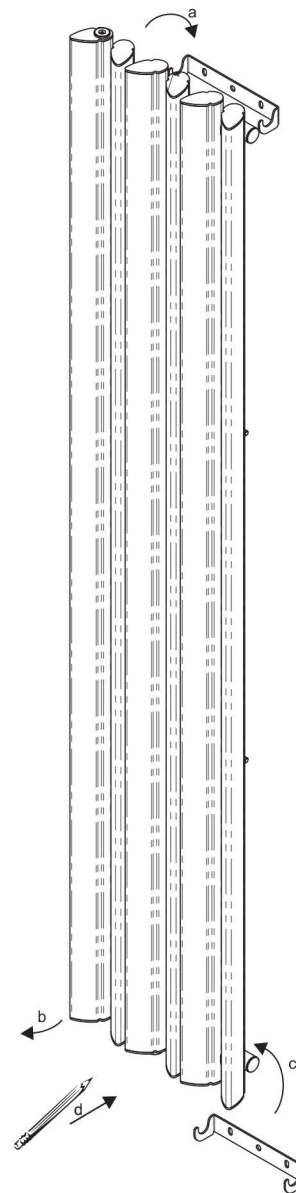
IV. Vyrvejte otvory a upevněte horní úchyt do zdi pomocí hmoždinek (6) a šrouby (5) s podložkami (8) / Drill the holes and attach the upper bracket (2) to the wall with screw anchor (6) and screw (5) and washer (8).



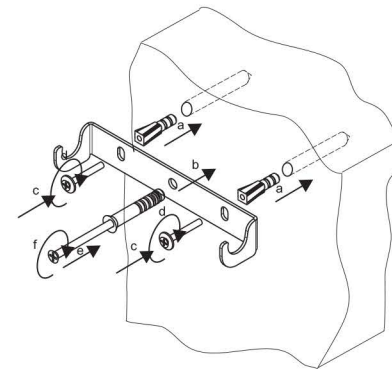
V. Jestli poloha otopného tělesa souhlasí s umístěním přípojovacích trubek a ventilu, dotáhněte šrouby (5) a upevněte úchyt dlouhou hmoždinkou se šroubem (3,4) do otvoru ve zdi, skrz otvor uprostřed úchytu / If the position of the radiator is correct please tighten the screws (5) and secure the bracket with additional long handle with a screw (3),(4), drill a hole in the wall through the central hole in bracket.



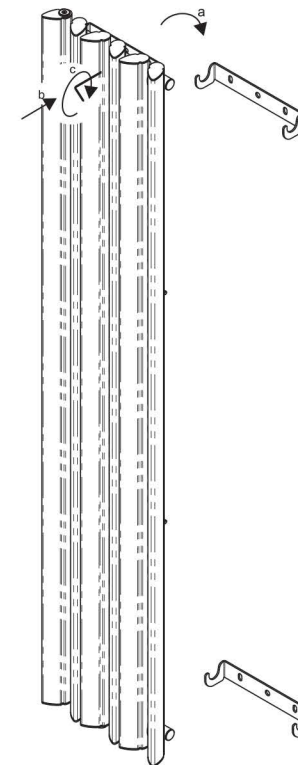
VI. Po zavěšení otopného tělesa do horního úchytu ho lehce odklopte od zdi, vsuňte na příslušné místo spodní úchyt a označte jeho polohu na zdi.



VII. Upevněte spodní úchyt třemi šrouby (stejně jako horní) / Then attach the bottom bracket (3) as in the step IV.

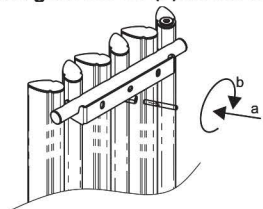


VIII. Zavěste otopné těleso a dotáhněte šroub (7) imbusem. Hang the radiator on the brackets and tighten the screw (7) with Allen key (9).



IX. Zapojte otopné těleso do otopné soustavy. Před naplněním tělesa je nutné našroubovat zátka a odvdušňovací ventil. Po odvdušnění ventil zakrijte krytkou (12)!!! / Connect the radiator to the C. H. system. Attention! First screw in the air vent plug (10).

II. Našroubujte šroub (7) Nutné před montáží!!! Loosen the grub screw (7) in the bracket (2)!!!



III. Vyznačte na zdi polohu otvorů pro horní úchyt s ohledem na umístění přípojovacích trubek a ventilů / Determine the location of the upper holes on the wall considering location of the pipes and the valve.

