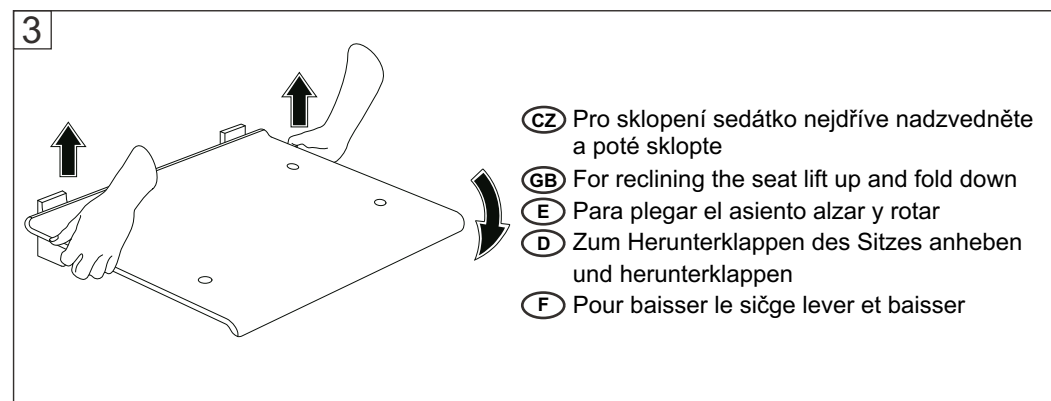
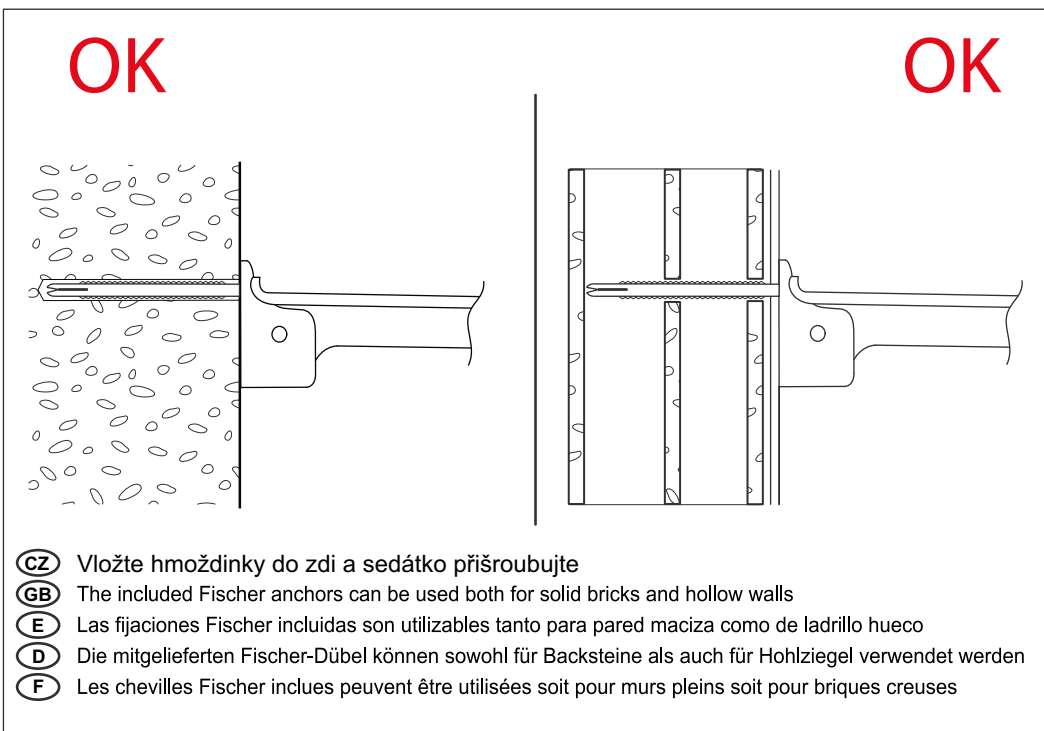
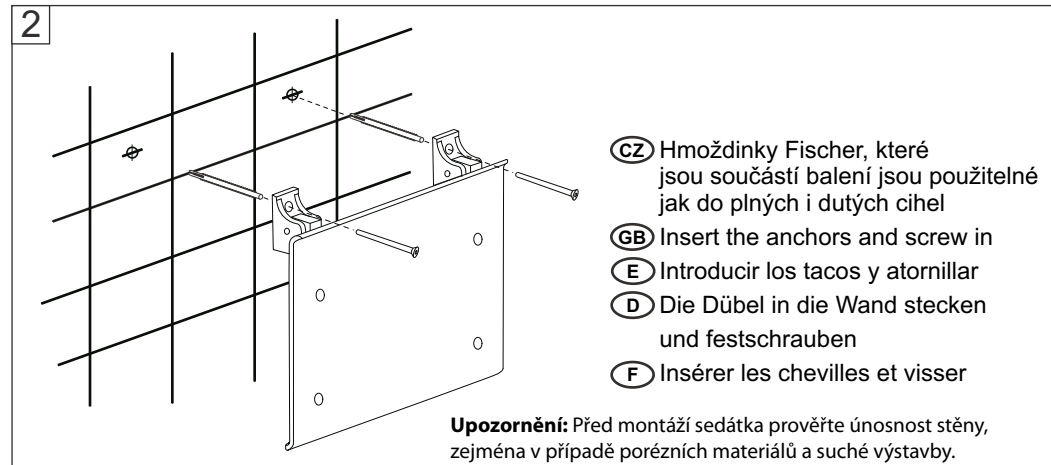
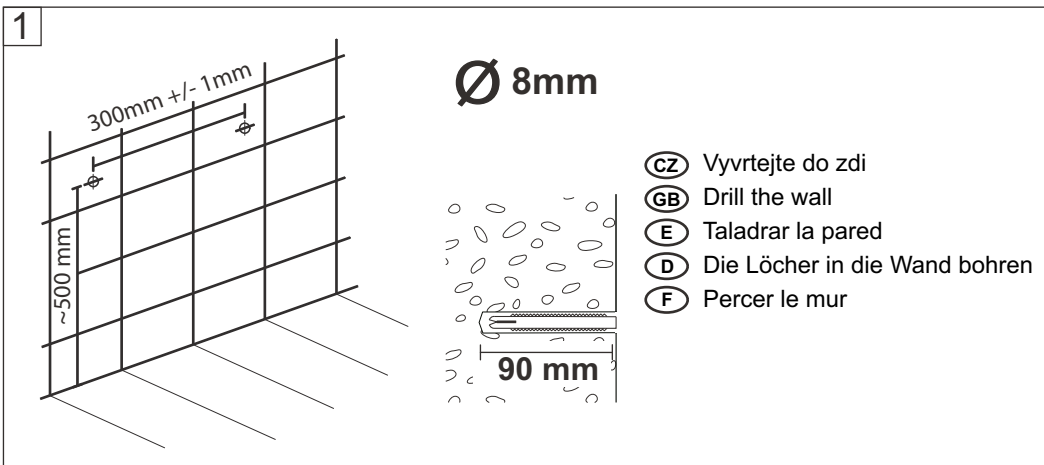


SEDÁTKO DO SPRCHOVÝCH KOUTŮ - SHOWER SEAT - ASIENTO DE DUCHA DUSCHSITZ - SIEGE POUR LA DOUCHE



Rady pro údržbu - Consejos para la limpieza - Cleaning suggestions - Reinigungs und Pfleghinweise

Conseils pour le nettoyage

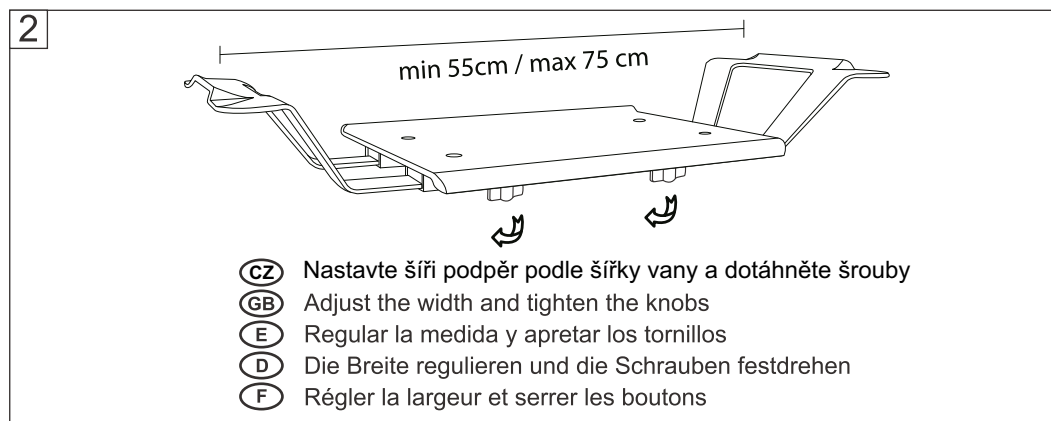
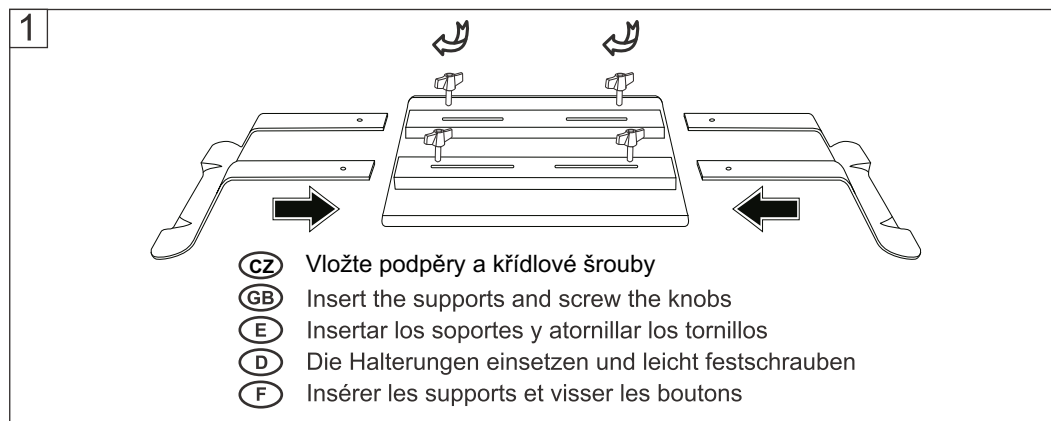
- (CZ) Čistěte sedátko pravidelně neutrálními čistícími prostředky s pH7 a oplachujte vlažnou vodou. K čištění nepoužívejte agresivní prostředky: aceton, alkohol, WC čističe, ap. Dále nepoužívejte čistící prostředky obsahující písek nebo jiné abrazivní částice a nemyjte v myčkách na nádobí. Pro osušení použijte jemnou látkovou osušku.
- (GB) Clean Regularly with neutral soap (pH7) and lukewarm water; do not use strong cleansing products like solvents, alcohol, WC cleanser, etc; do not use abrasive powders or sponges; dry with soft cloth; not dishwasher resistant
- (E) Limpiar con detergentes neutros (pH7) y agua tibia; no utilizar productos agresivos como acetona, alcohol, detergentes para WC, etc.; no utilizar polvos o esponjas abrasivas; secar con paño suave; no poner en lavavajillas
- (D) pH-neutrale Reinigungsmittel und lauwarmes Wasser verwenden; keine scharfen Reinigungsmittel, Lösungsmittel, Alkohol, WC-Reiniger usw. verwenden; keine Scheuermittel oder-schwämme verwenden; mit weichem Tuch trocknen; nicht spülmaschinenfest
- (F) Nettoyer avec savon neutre (pH7) et de l'eau tiède; ne pas utiliser produits agressifs comme dissolvant, alcool, détersifs pour le WC, etc; ne pas utiliser poudres ou éponges abrasives; essuyer avec un chiffon souple; ne pas laver dans la machine à laver la vaisselle

LEO

Montážní návod
 Mounting instructions
 Instructions pour le montage
 Instrucciones de montaje
 Montageanleitung



SEDÁTKO DO VANY - SHOWER SEAT - ASIENTO DE DUCHA DUSCHSITZ - SIEGE POUR LA DOUCHE



Rady pro údržbu - Consejos para la limpieza - Cleaning suggestions - Reinigungs und Pflegenhinweise Conseils pour le nettoyage

- (CZ) Čistěte sedátko pravidelně neutrálními čistícími prostředky s pH7 a oplachujte vlažnou vodou. K čištění nepoužívejte agresivní prostředky: aceton, alkohol, WC čističe, ap. Dále nepoužívejte čistící prostředky obsahující písek nebo jiné abrazivní částice a nemýjte v myčkách na nádobí. Pro osušení použijte jemnou látkovou osušku.
- (GB) Clean Regularly with neutral soap (pH7) and lukewarm water; do not use strong cleansing products like solvents, alcohol, WC cleanser, etc; do not use abrasive powders or sponges; dru with soft cloth; not dishwasher resistant
- (E) Limpiar con detergentes neutros (pH7) y agua tibia; no utilizar productos agresivos como acetona, alcohol, detergentes para WC, etc.; no utilizar polvos o esponjas abrasivas; secar con paño suave; no poner en lavavajillas
- (D) pH-neutrale Reinigungsmittel und lauwarmes Wasser verwenden; keine scharfen Reinigungsmittel, Lösungsmittel, Alkohol, WC-Reiniger usw. verwenden; keine Scheuermittel oder-schwämme verwenden; mit weichem Tuch trocknen; nicht spülmaschinenfest
- (F) Nettoyer avec savon neutre (pH7) et de l'eau tiède; ne pas utiliser produits agressifs comme dissolvant, alcohol, détersifs pour le WC, etc; ne pas utiliser poudres ou éponges abrasives; essuyer avec un chiffon souple; ne pas laver dans la machine à laver la vaisselle

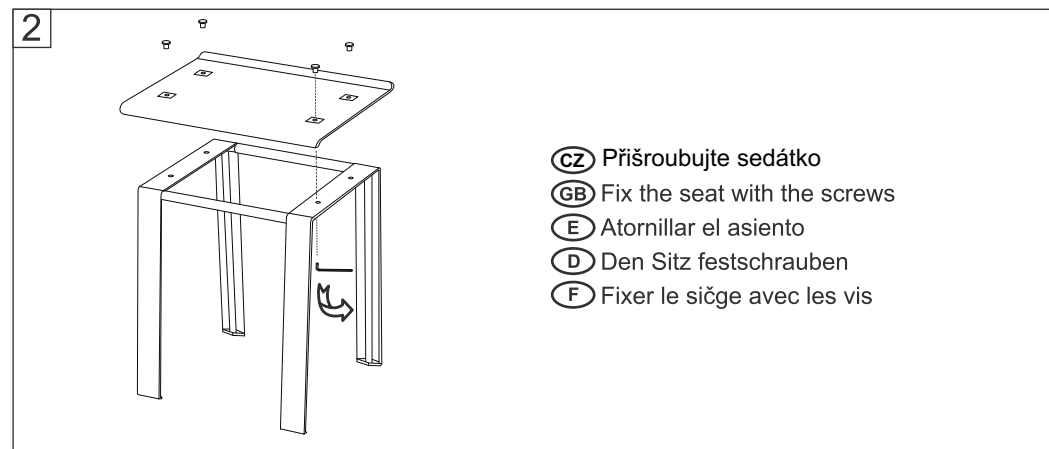
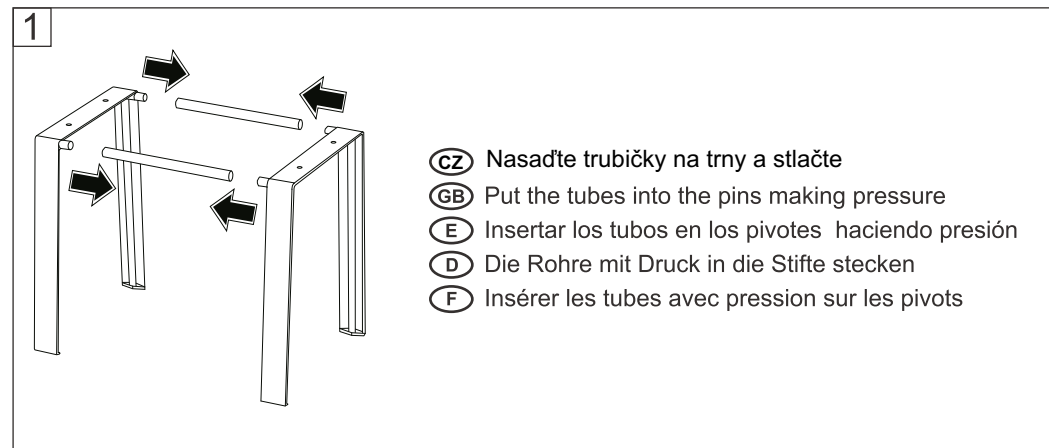
LEO

Montážní návod
 Mounting instructions
 Instructions pour le montage
 Instrucciones de montaje
 Montageanleitung



KOH-I-NOOR
 di Carlo Scavini e C. S.p.a.
 e-mail: kohinoor@tin.it
 web site: <http://www.koh-i-noor.it>

KOUPELNOVÁ STOLIČKA - STOOL - TABURETE - HOCKER - TABOURET



Rady pro údržbu - Consejos para la limpieza - Cleaning suggestions - Reinigungs und Pflegenhinweise Conseils pour le nettoyage

- (CZ) Čistěte sedátko pravidelně neutrálními čistícími prostředky s pH7 a oplachujte vlažnou vodou. K čištění nepoužívejte agresivní prostředky: aceton, alkohol, WC čističe, ap. Dále nepoužívejte čistící prostředky obsahující písek nebo jiné abrazivní částice a nemýjte v myčkách na nádobí. Pro osušení použijte jemnou látkovou osušku.
- (GB) Clean Regularly with neutral soap (pH7) and lukewarm water; do not use strong cleansing products like solvents, alcohol, WC cleanser, etc; do not use abrasive powders or sponges; dru with soft cloth; not dishwasher resistant
- (E) Limpiar con detergentes neutros (pH7) y agua tibia; no utilizar productos agresivos como acetona, alcohol, detergentes para WC, etc.; no utilizar polvos o esponjas abrasivas; secar con paño suave; no poner en lavavajillas
- (D) pH-neutrale Reinigungsmittel und lauwarmes Wasser verwenden; keine scharfen Reinigungsmittel, Lösungsmittel, Alkohol, WC-Reiniger usw. verwenden; keine Scheuermittel oder-schwämme verwenden; mit weichem Tuch trocknen; nicht spülmaschinenfest
- (F) Nettoyer avec savon neutre (pH7) et de l'eau tiède; ne pas utiliser produits agressifs comme dissolvant, alcohol, détersifs pour le WC, etc; ne pas utiliser poudres ou éponges abrasives; essuyer avec un chiffon souple; ne pas laver dans la machine à laver la vaisselle