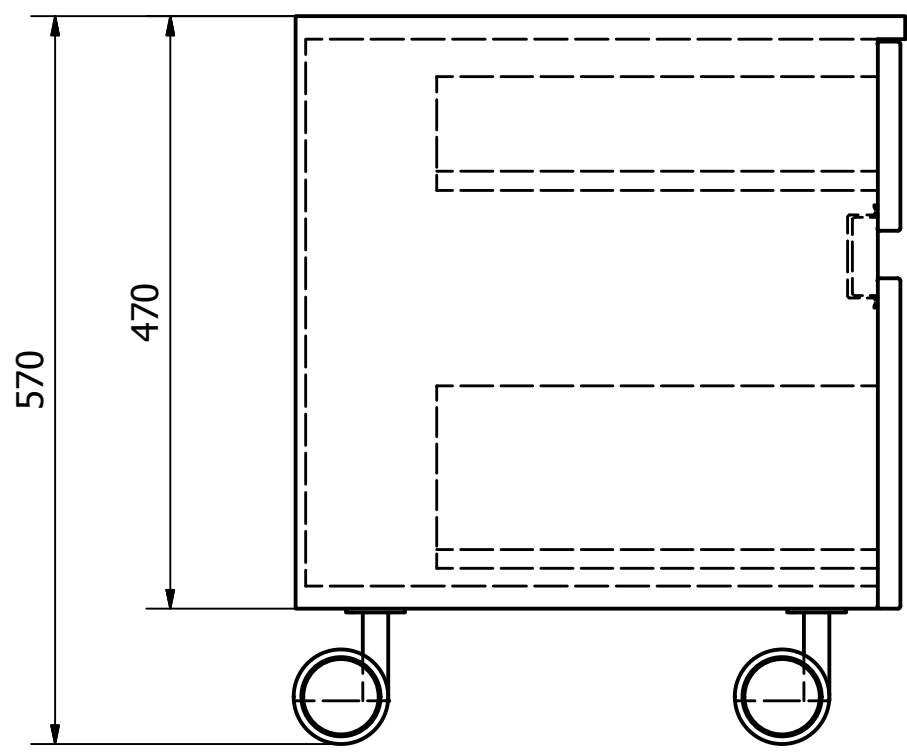
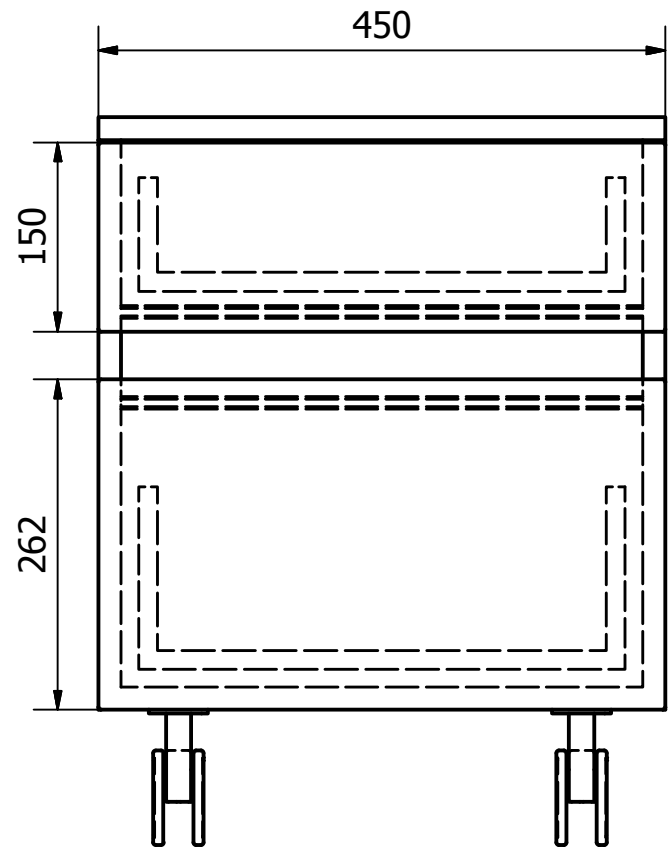


6 1 5 1 4 3 1 2 1 1

D

D

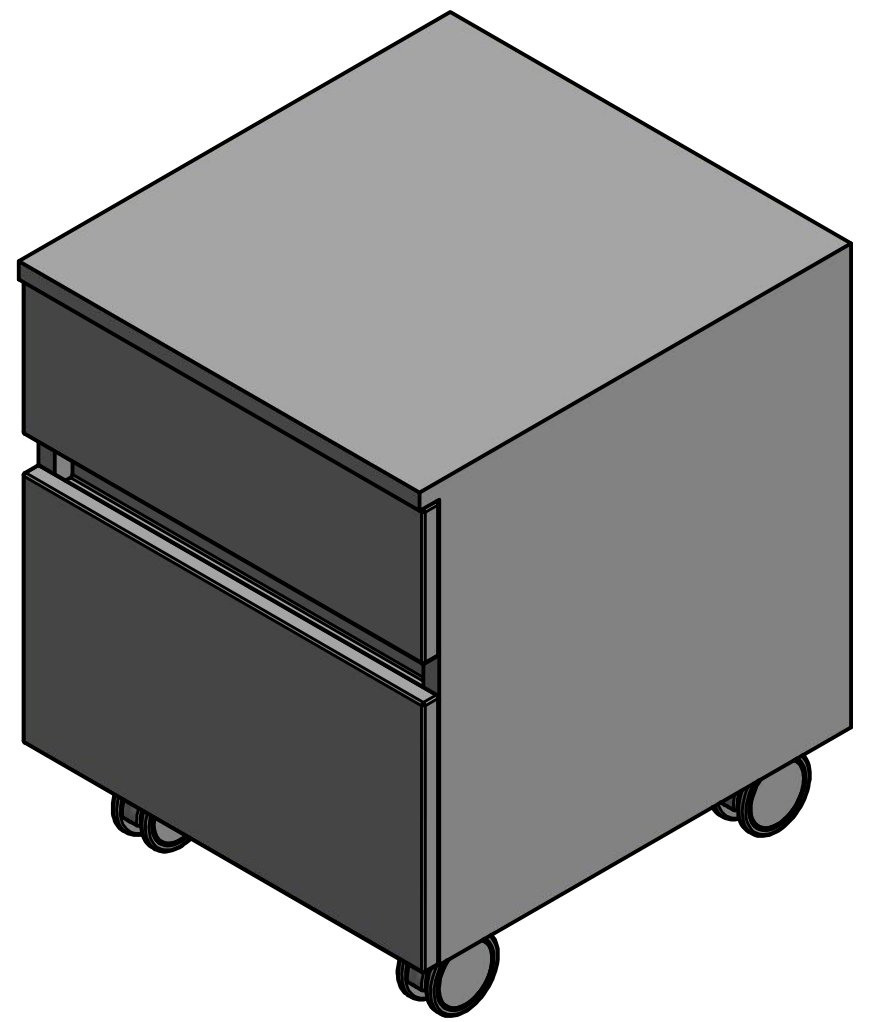
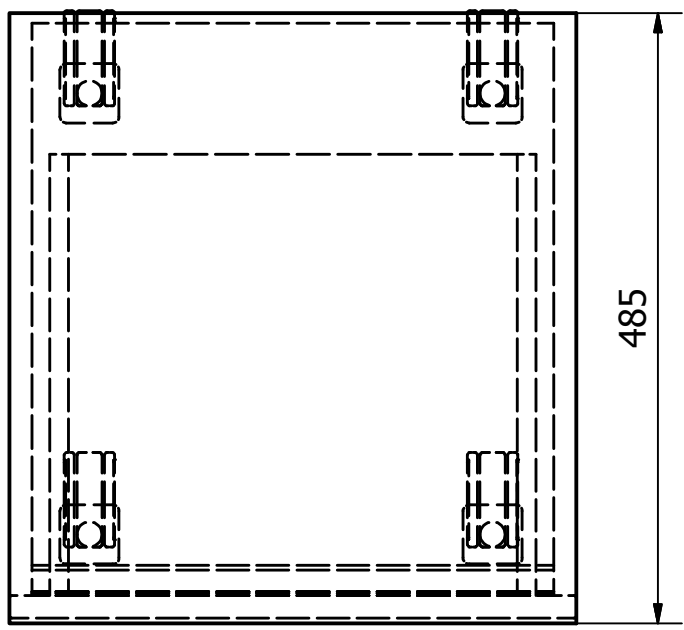


C

C

B

B



A

A

6 1 5 1 4 3 1 2 1 1

| | | | | | | |
|---------|-------------|----------------|-------|--------|-------|---------------|
| Kreslil | Kontroloval | Schválil - dne | Datum | | Datum | |
| AVICE | | | | | | |
| | | | AV063 | Vydání | 1 | List 1 / 1 |