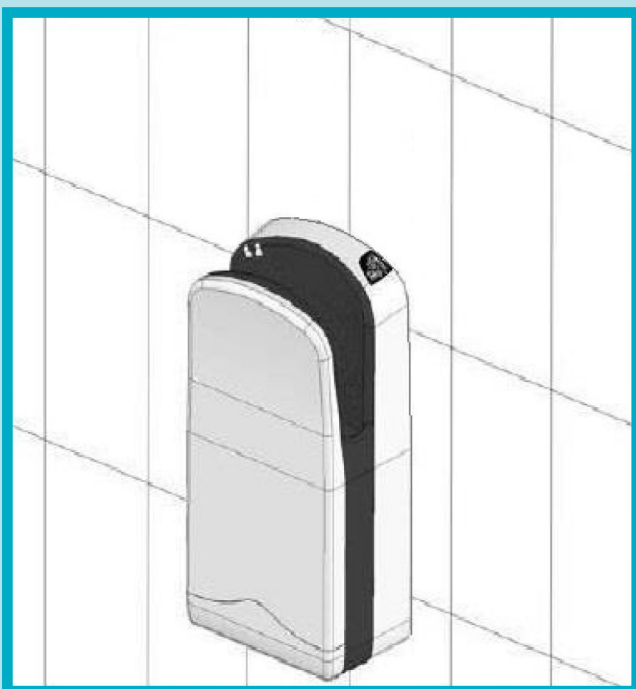


V-JET automatický osoušeč rukou



Upozornění a pokyny



Instalace



Obsluha



Údržba



Záruka



V-JET automatický osoušeč rukou

Popis spotřebiče

Osoušeč slouží výhradně k osoušení rukou silným proudem vzduchu, vycházejícím z trysek.

Je vybaven infračerveným senzorem, který přístroj automaticky zapne když vložíte ruce do štěrbin, a po ukončení sušícího cyklu se sám vypne.

Osoušeč je konstruován pro instalaci ve vnitřních prostorách, na svislou stěnu.

Instalace musí být provedena v souladu s platnými normami.

Parametry a vlastnosti

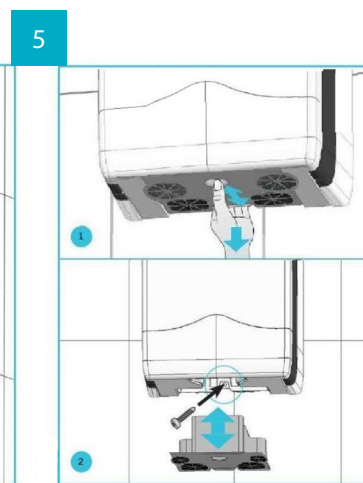
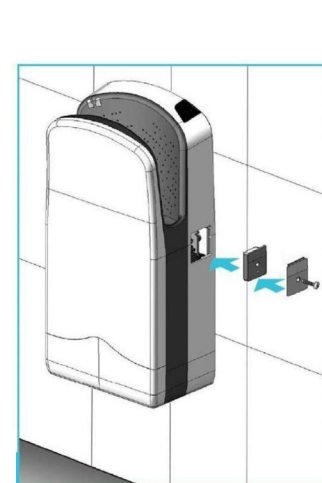
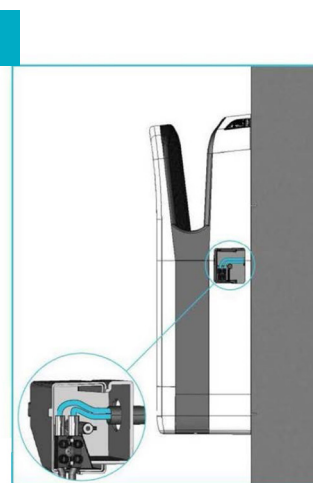
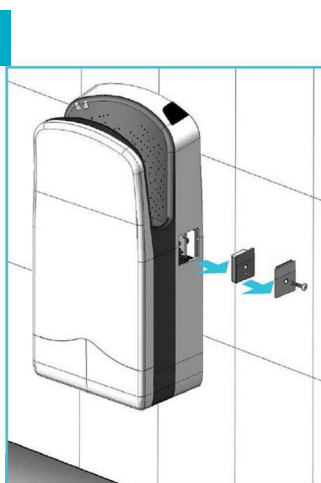
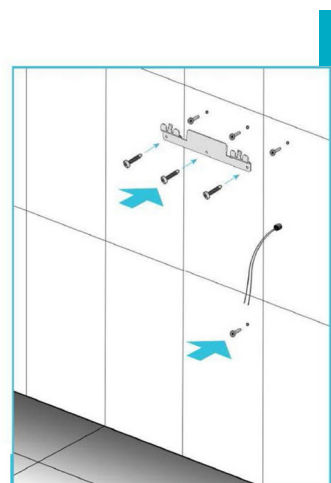
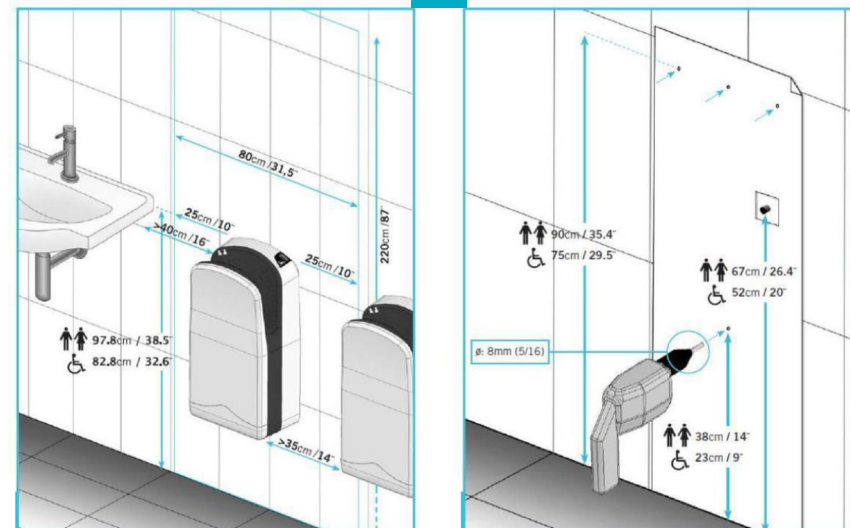
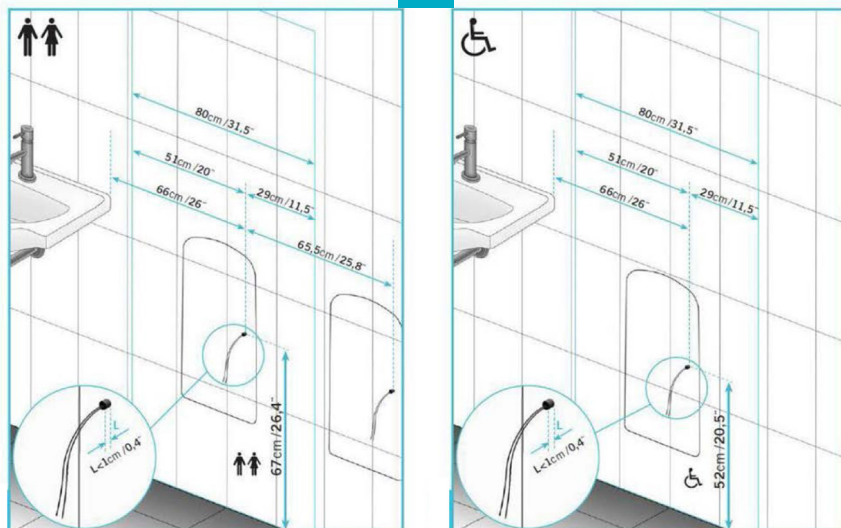
Osoušeč :	220-240V/50-60Hz, 1760W, IPX1, CLASS II
Motor:	2 motory s kartáči x 880 W, 30.000 ot./min
Ohřev:	vzduch je ohříván průchodem přes motory
Průtok vzduchu:	60 l/s
Rychlost proudění vzduchu:	370 km/h
Úroveň hluku:	70 dB
Průměrná doba pro osoušení rukou:	10-15 s
Bezpečnostní interval:	25 s (automatické vypnutí při nepřetržité aktivaci senzoru)
Kryt:	ABS plast, W bílý, S stříbrný, CH champagne, AB modrý, BD bordeaux, BK černý
Hmotnost:	9,55 kg netto/ 10 kg brutto
Rozměry:	300x617x195 mm (š x v x h)

Upozornění a pokyny

- instalaci osoušeče by měla provádět kvalifikovaná osoba, v souladu s protipožárními instrukcemi
- pokud budete osoušeč používat v koupelnách, musí být umístěn v bezpečné vzdálenosti od van a sprch dle příslušných norem (IPX1, CLASS II)
- osoušeč musí být instalován v minimální vzdálenosti 40 cm od umyvadla
- při vrtání děr do zdi k instalaci osoušeče, dejte pozor na elektrické vedení
- používejte zařízení dle návodu výrobce
- nevystavujte osoušeč přímému slunci, dešti ani jiným atmosférickým vlivům
- je nutné, aby koupelna byla zajištěna proudovým chráničem určeným výhradně pro toto zařízení
- tato jednotka musí být opatřena příslušným obvodovým jističem 16A, který odpovídá příkonu 240V
- před zapojením osoušeče do sítě zkontrolujte, zda síťové napětí odpovídá napětí uvedenému na přístroji
- neprovádějte na osoušeči žádné úpravy ani modifikace
- používejte pouze originální náhradní díly
- děti mohou používat osoušeč pouze za přítomnosti dospělé osoby
- nepoužívejte osoušeč k jinému účelu, než ke kterému je určen
- nevkládejte do osoušeče žádné předměty
- neblokujte nasávací ani výdechové otvory
- neodkládejte na osoušeč těžké předměty
- v případě poruchy či poškození osoušeče zajistěte jeho odpojení od elektrického rozvodu a svěřte přístroj do odborného servisu

Instalace

- na toaletách s vyšší frekvencí používání doporučujeme umístit osoušeč rukou ke každému umyvadlu, u toalet s nižší frekvencí používání doporučujeme umístit jeden osoušeč ke dvěma umyvadlům nebo dva osoušeče ke třem umyvadlům
- instalace by měla být provedena dle následujících pokynů viz. obr. 1. – 5.



Obsluha

1. poloha zapnuto – svítí zelená kontrolka ON, umyté ruce vložte shora do štěrbinu pro ruce až po zápěstí, osoušeč se automaticky zapne
2. v průběhu osušení s rukama nehýbejte, po osušení ruce vytáhněte
3. po vytažení rukou se osoušeč automaticky vypne a zůstane připraven pro další osušení
4. pokud ponecháte ruce v osoušeči po dobu 25 sekund, osoušeč se sám vypne a zůstane vypnutý dokud ruce nevytáhnete



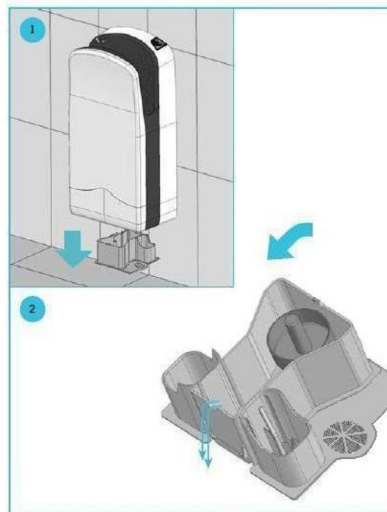
Údržba

- před údržbou odpojte osoušeč od elektrické sítě
- pro čištění krytu používejte jen neagresivní a neabrazivní čisticí prostředky, doporučuje se otřít čistým vlhkým hadrem, osoušeč nenamáčejte



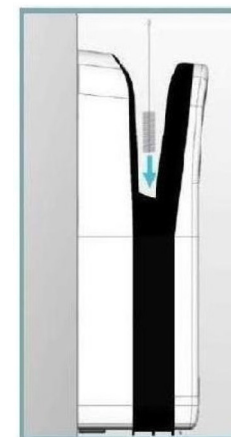
Pokud je alarm zapnutý (na pozici ON), upozorní Vás zvukový signál a červeně blikající kontrolka na nutnost vylít nádoby se zachycenou vodou.

1



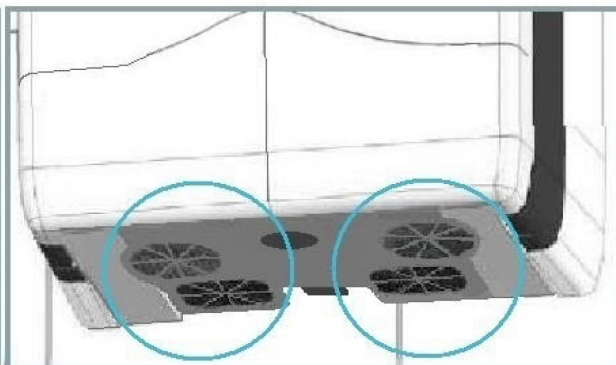
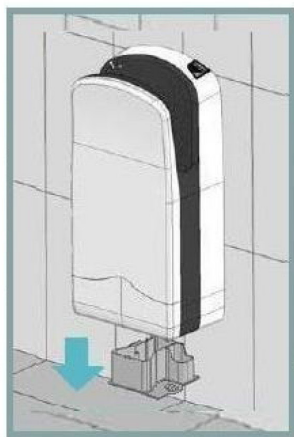
Alespoň 1x týdně je nutné nádobku na zachycenou vodu vyjmout, vylít a vymýt ji, pokud by se tak nestalo, voda by vytekla na podlahu.

2



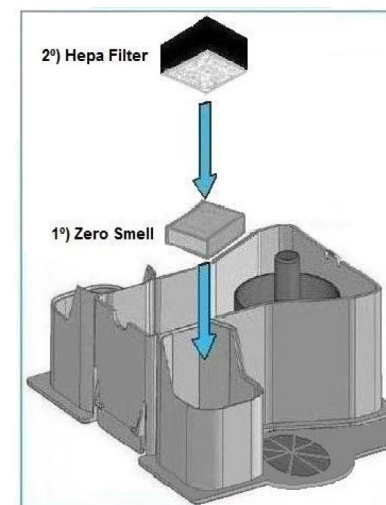
Při této operaci doporučujeme vyčistit i kanálek, který odvádí vodu ze dna sušící šterbiny do nádoby.

3



Alespoň jednou týdně vyčistěte prachový filtr vodou, ten je umístěn nad nádobkou se zachycenou vodou.

4

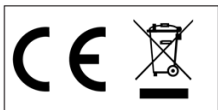


Hepa filtr vyměňujte dle potřeby.

5

Pokyny pro správnou likvidaci výrobku

Tento symbol na výrobku, jeho příslušenství nebo obalu označuje, že s tímto výrobkem nesmí být zacházeno jako s domovním odpadem.



Výrobek zlikvidujte jeho předáním na sběrné místo pro recyklaci elektrických a elektronických zařízení.

V zemích Evropské unie a jiných evropských zemích existují samostatné sběrné systémy pro shromažďování použitých elektrických a elektronických výrobků. Zajištěním jejich správné likvidace pomůžete prevenci vzniku potenciálních rizik pro životní prostředí a lidské zdraví, která by mohla vzniknout nesprávným zacházením s odpady.

Recyklace odpadových materiálů napomáhá udržení přírodních zdrojů surovin – z uvedeného důvodu nelikvidujte, prosím, vaše stará elektrická a elektronická zařízení s domovním odpadem.

Pro získání podrobných informací k recyklaci tohoto výrobku kontaktujte, prosím, pracovníka ochrany životního prostředí místního (městského nebo obvodního) úřadu, pracovníky sběrného dvora nebo zaměstnance prodejny, ve které jste výrobek zakoupili.

Záruka

Na tento produkt se vztahuje záruka 2 roky.

Výrobce nenesе zodpovědnost za škody způsobené špatnou instalací.